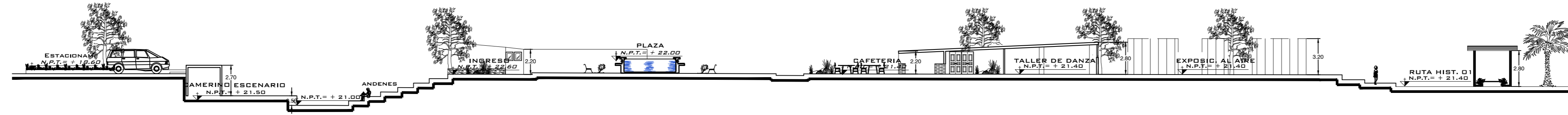
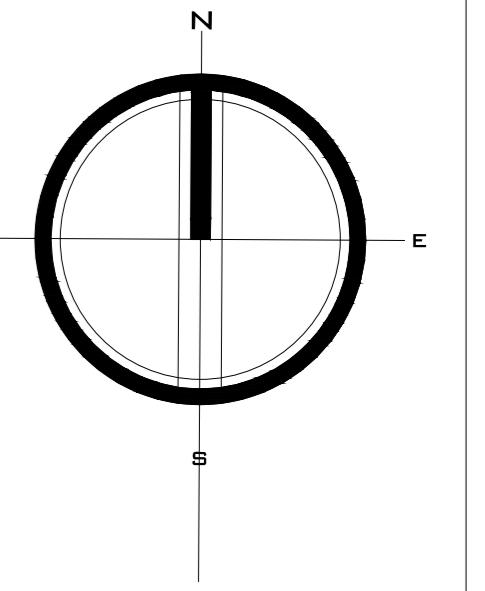
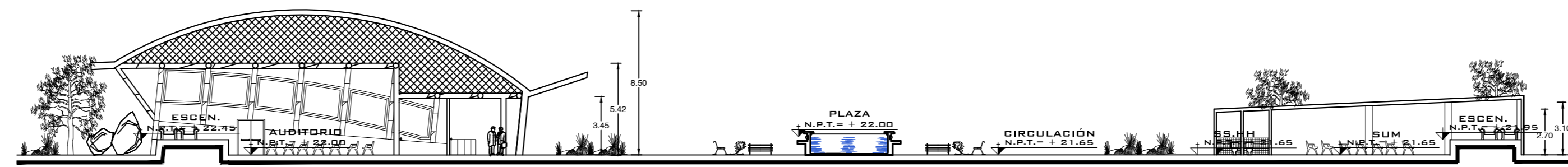


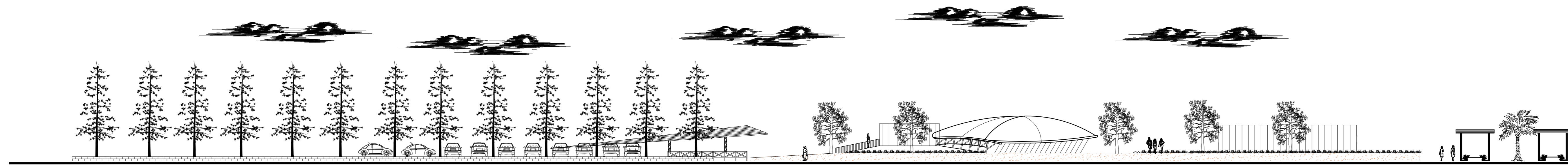
**ARQUITECTURA**  
 ANTEPROYECTO PARQUE MUNICIPAL DE TACNA



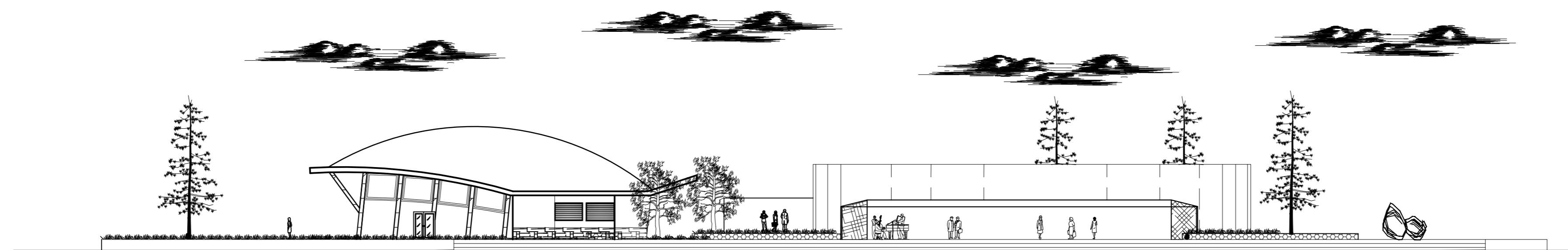
**CORTE A - A'**  
 ESC. 1/250  
 ZONA CULTURAL



**CORTE B - B'**  
 ESC. 1/250  
 ZONA CULTURAL



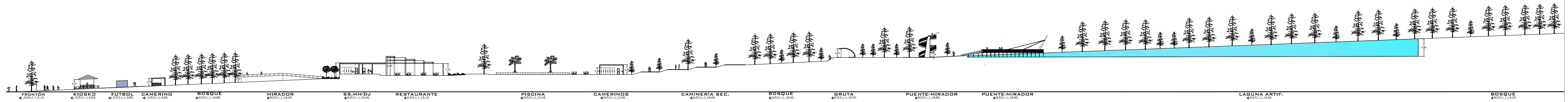
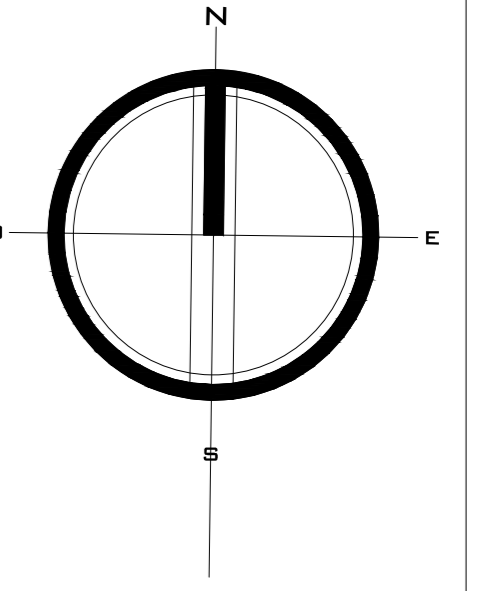
**ELEVACION FRONTAL**  
 ESC. 1/250  
 ZONA CULTURAL



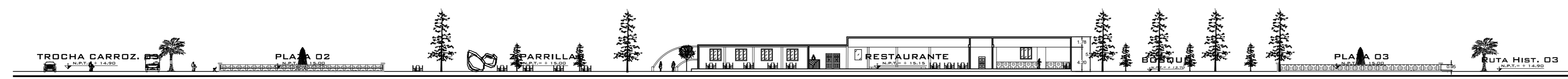
**ELEVACION SECUNDARIA**  
 ESC. 1/250  
 ZONA CULTURAL



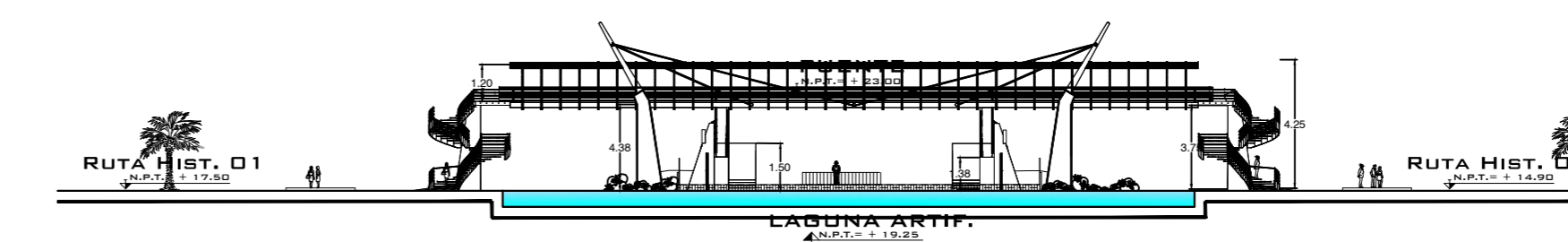
**ARQUITECTURA**  
**ANTEPROYECTO PARQUE MUNICIPAL DE TACNA**



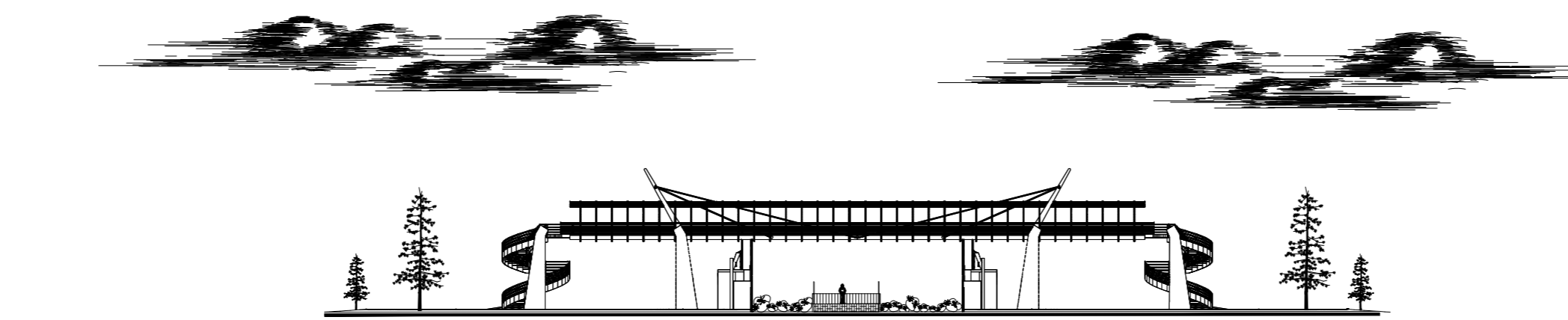
CORTE A-A  
 ZONA RECREACIONAL



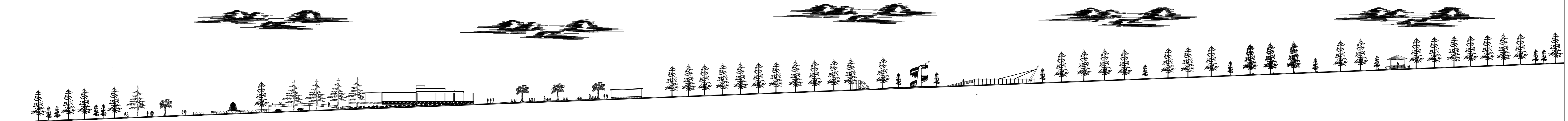
CORTE B-B  
 ZONA RECREACIONAL



CORTE C-C  
 ZONA RECREACIONAL



ELEVACION FRONTAL  
 ZONA RECREACIONAL

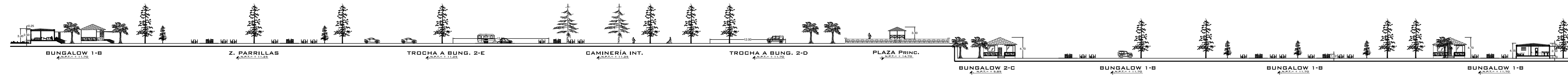
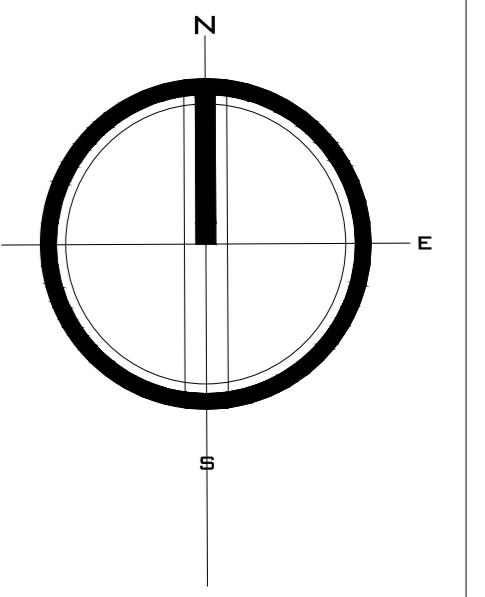


ELEVACION LATERAL  
 ZONA RECREACIONAL

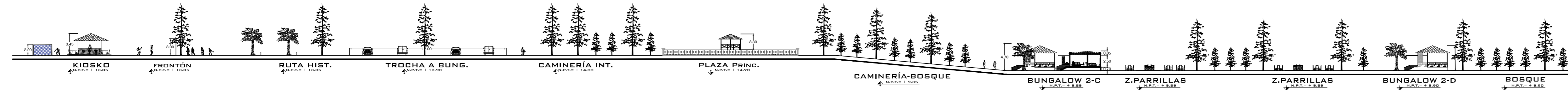
	<b>UNIVERSIDAD PRIVADA DE TACNA</b> FACULTAD DE ARQUITECTURA Y URBANISMO CARRERA PROFESIONAL DE ARQUITECTURA	
	TESIS: "AMPLIACIÓN DEL PARQUE MUNICIPAL PARA LA RECREACIÓN DE LA CIUDAD DE TACNA - 2015"	
ANTEPROYECTO:	"INFRAESTRUCTURA RECREACIONAL"	LAMINA:
UBICACIÓN:	C.P.M. MAGOLLO - DISTRITO DE TACNA - TACNA	<b>A-08</b>
PLANO: PLANIMETRÍA GENERAL - Z. RECREACIONAL	ASesor: ARQ. ROSA TORRES MIRANDA	FECHA: MAYO 2016
BACHILLER: BACH. BIGITH FIORELLA CAYO VILLANUEVA	ESCALA: 1/500	



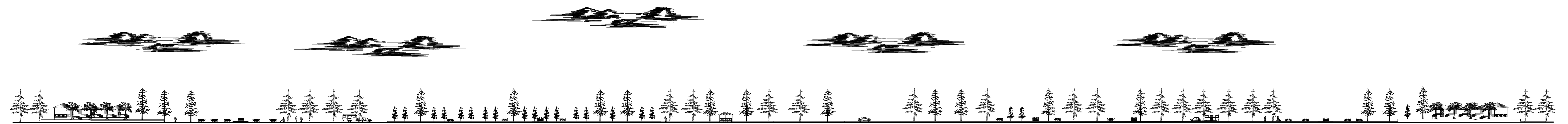
**ARQUITECTURA**  
**ANTEPROYECTO PARQUE MUNICIPAL DETACNA**



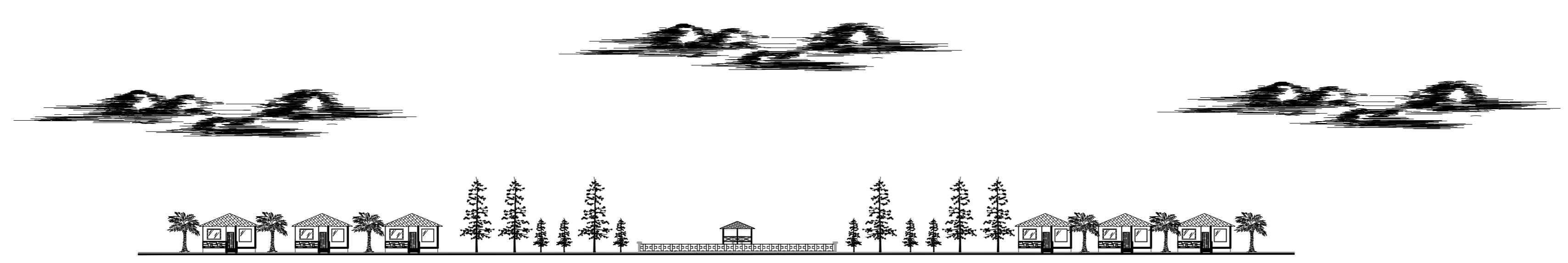
**CORTE A - A'**  
 ZONA VIVENCIAL



**CORTE B - B'**  
 ZONA VIVENCIAL



**ELEVACION FRONTAL**  
 ZONA VIVENCIAL

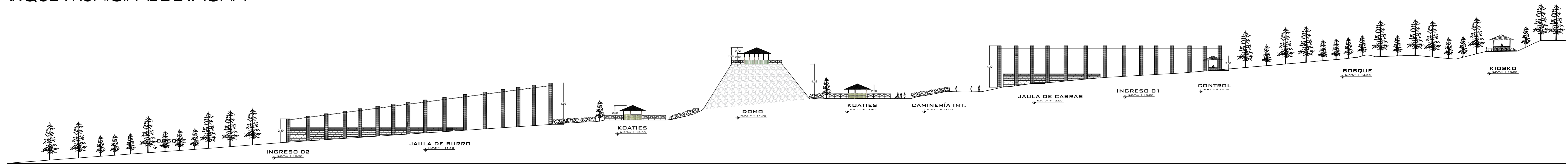
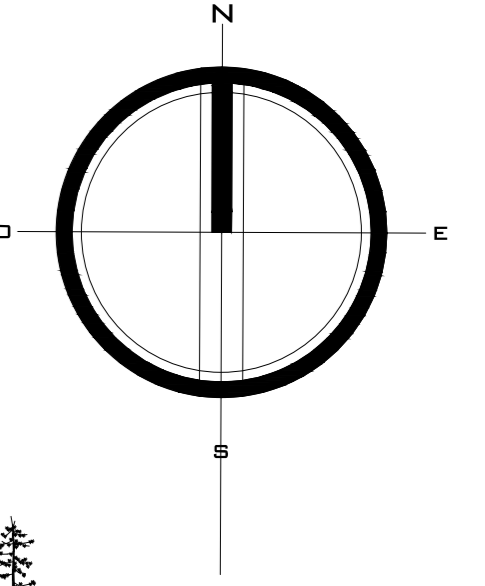


**ELEVACION SECUNDARIA**  
 ZONA VIVENCIAL

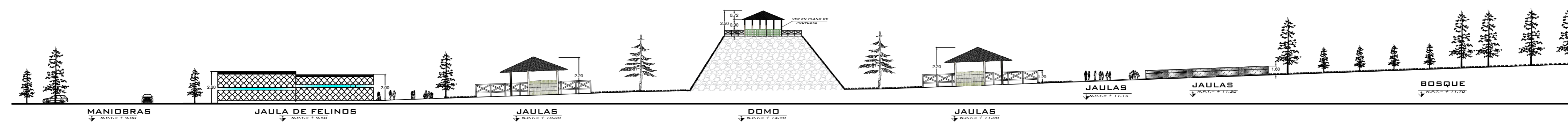
	<b>UNIVERSIDAD PRIVADA DE TACNA</b> FACULTAD DE ARQUITECTURA Y URBANISMO CARRERA PROFESIONAL DE ARQUITECTURA	
	TESIS: "AMPLIACIÓN DEL PARQUE MUNICIPAL PARA LA RECREACIÓN DE LA CIUDAD DE TACNA - 2015"	
ANTEPROYECTO: "INFRAESTRUCTURA RECREACIONAL"	LAMINA:	
UBICACIÓN: E.P.M. MAGOLLO - DISTRITO DE TACNA - TACNA	<b>A-09</b>	
PLANO: PLANIMETRÍA GENERAL - Z. VIVENCIAL	ASESOR: ARQ. ROSA TORRES MIRANDA	FECHA: MAYO 2016
BACHILLER: BACH. BÍGITH FIORELLA CAYO VILLANUEVA	ESCALA: 1/500	



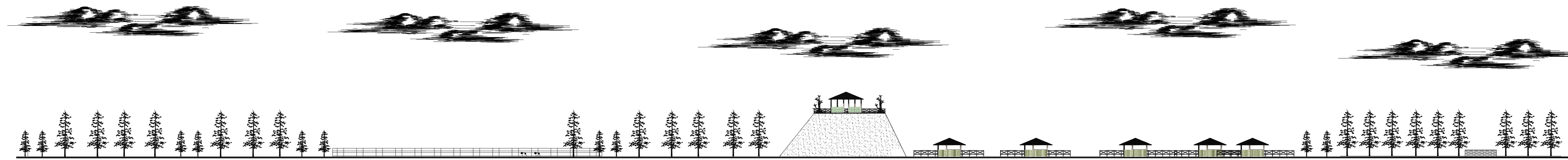
**ARQUITECTURA**  
 ANTEPROYECTO PARQUE MUNICIPAL DE TACNA



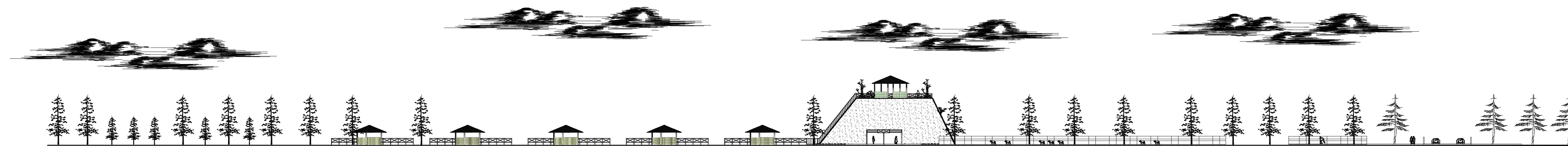
CORTE A - A'  
 ZONA ZOOLOGICA



CORTE B - B'  
 ZONA VIVENCIAL



ELEVACION FRONTAL  
 ZONA VIVENCIAL



ELEVACION SECUNDARIA  
 ZONA VIVENCIAL

 <b>UNIVERSIDAD PRIVADA DE TACNA</b> FACULTAD DE ARQUITECTURA Y URBANISMO CARRERA PROFESIONAL DE ARQUITECTURA		
TESIS: "AMPLIACIÓN DEL PARQUE MUNICIPAL PARA LA RECREACIÓN DE LA CIUDAD DE TACNA - 2015"		
ANTEPROYECTO : "INFRAESTRUCTURA RECREACIONAL"	UBICACIÓN : C.P.M. MAGOLLO - DISTRITO DE TACNA - TACNA	LAMINA: <b>A - 10</b>
PLANO: PLANIMETRÍA GENERAL - Z. ZOOLOGICO	ESCALA: 1/500	FECHA: MAYO 2016
BACHILLER: BACH. BIGITH FIGUEROA CAYO VILLANUEVA	ASESOR: ARQ. ROSA TORRES MIRANDA	