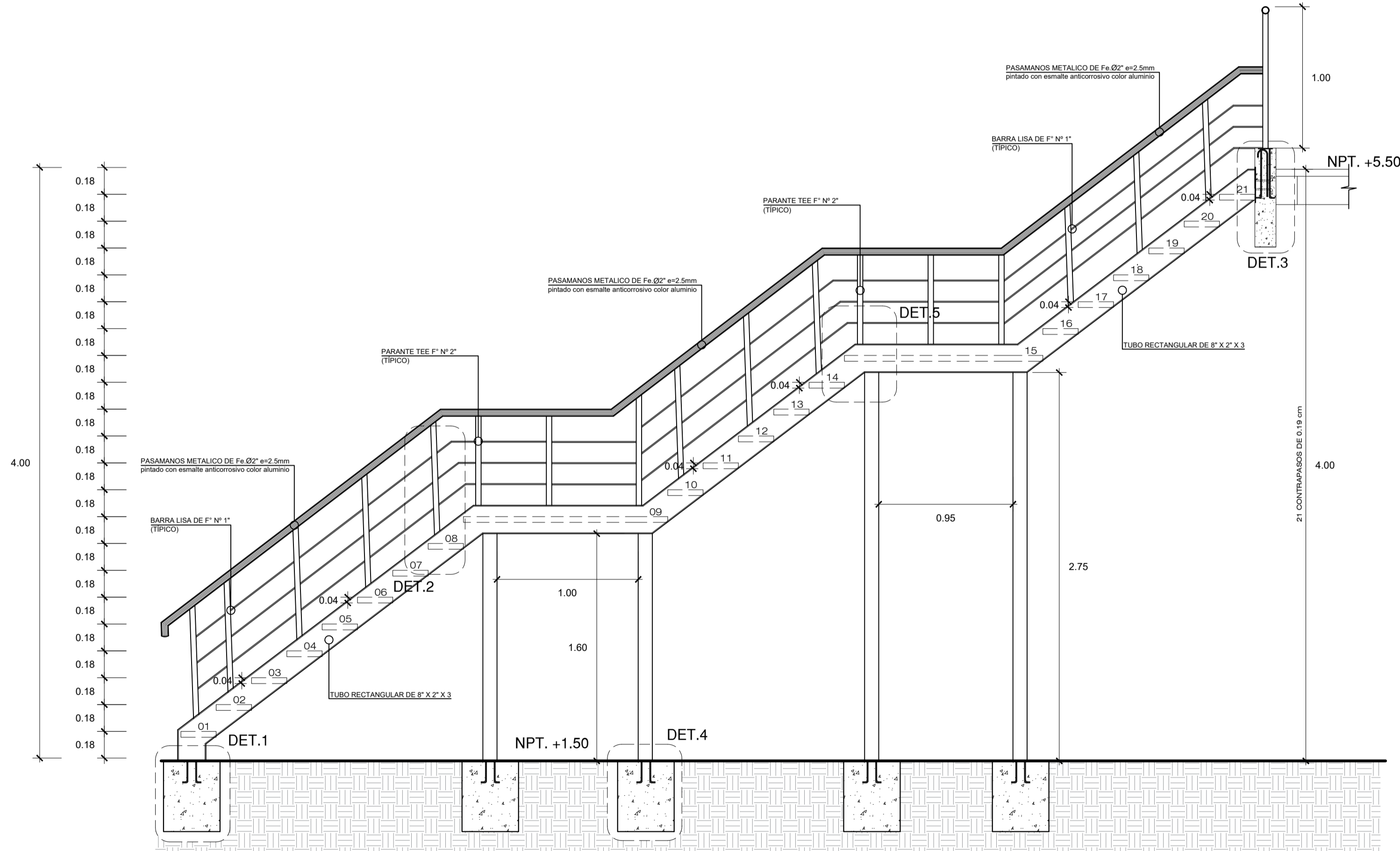
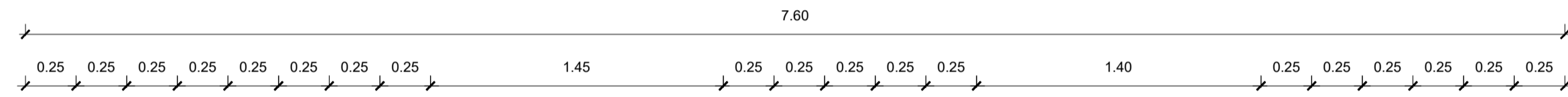
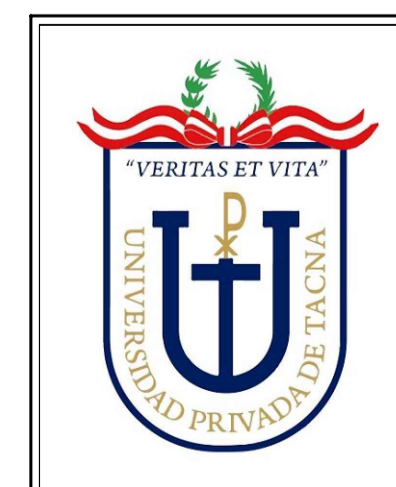
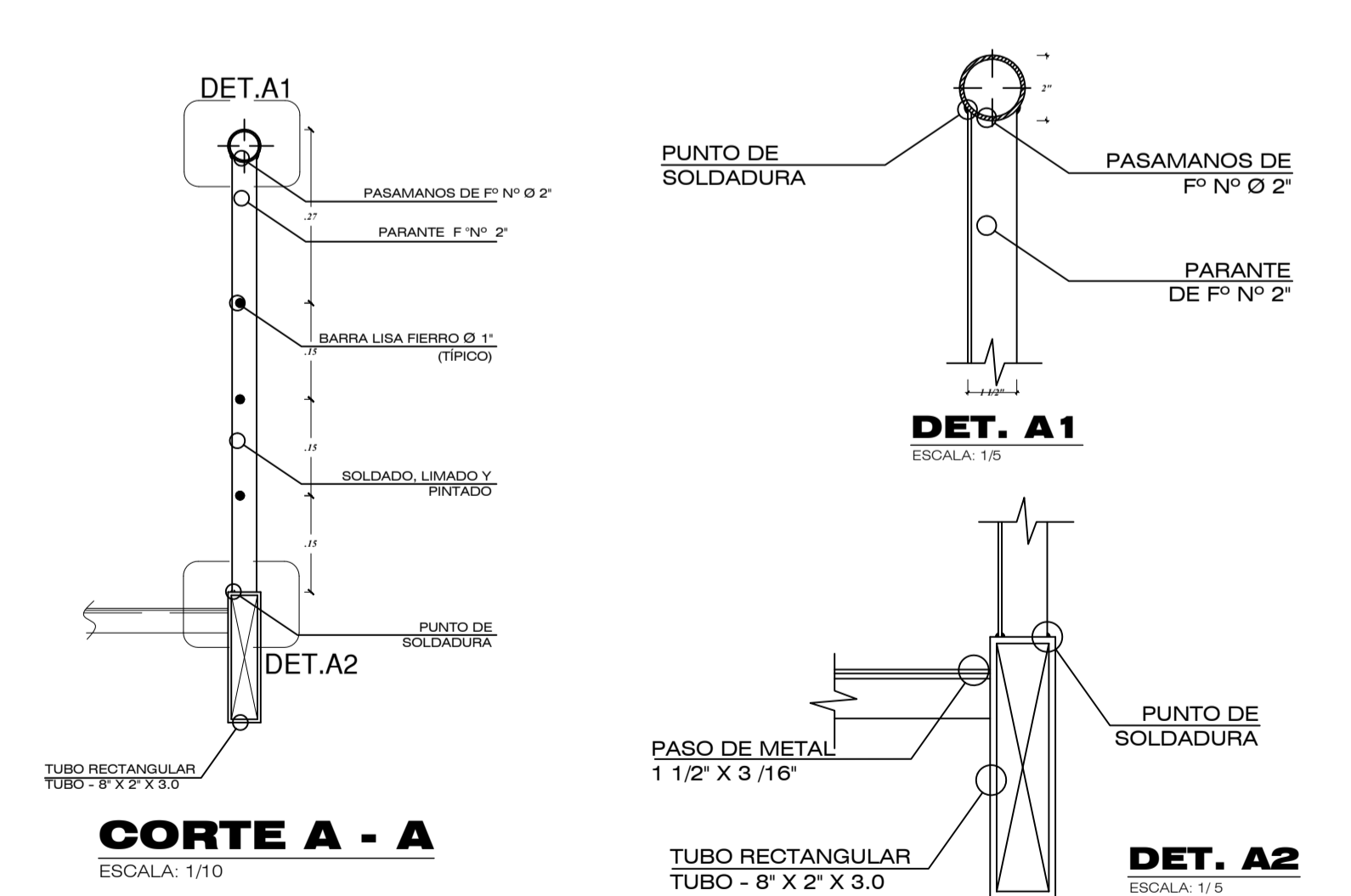
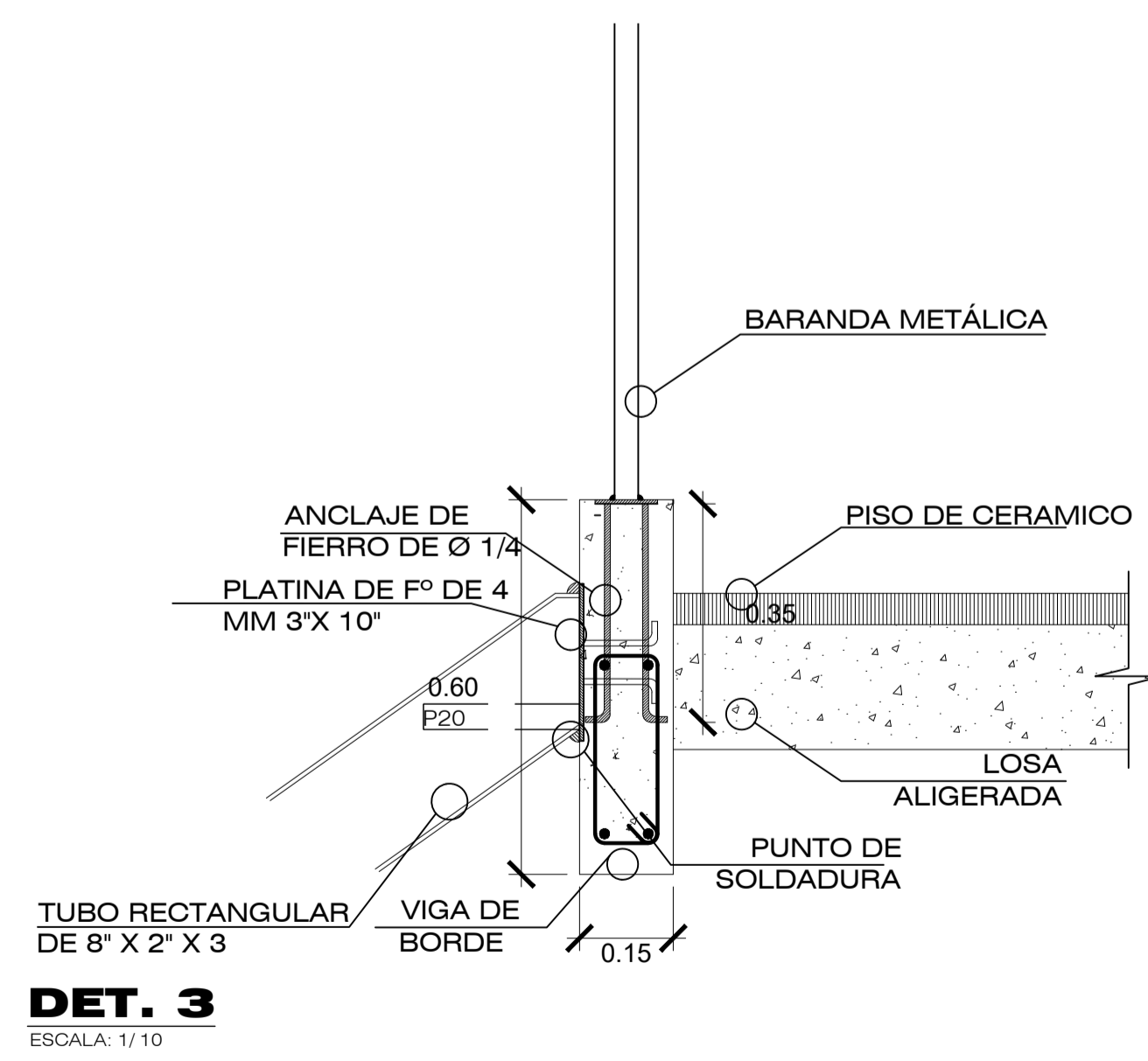
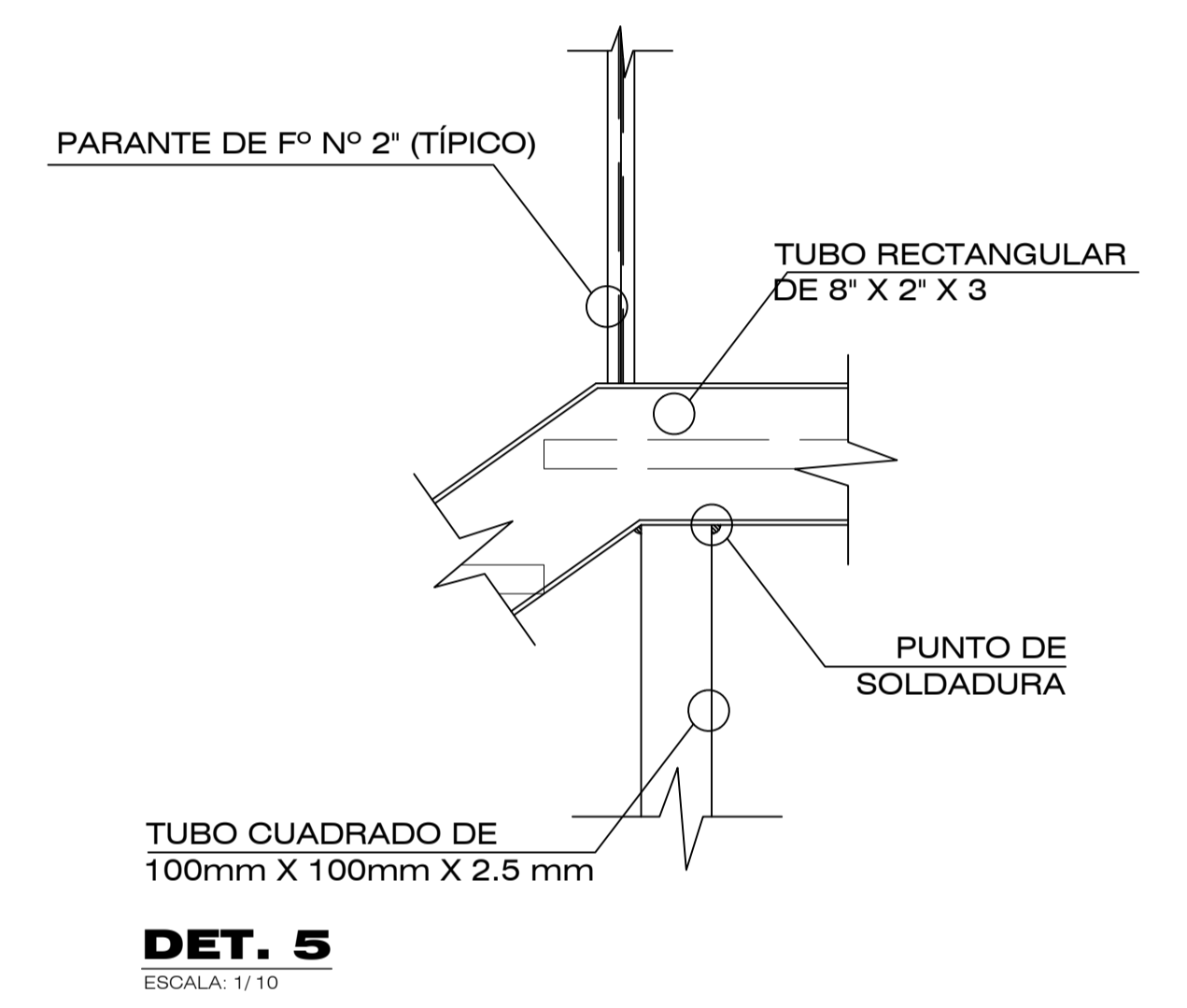
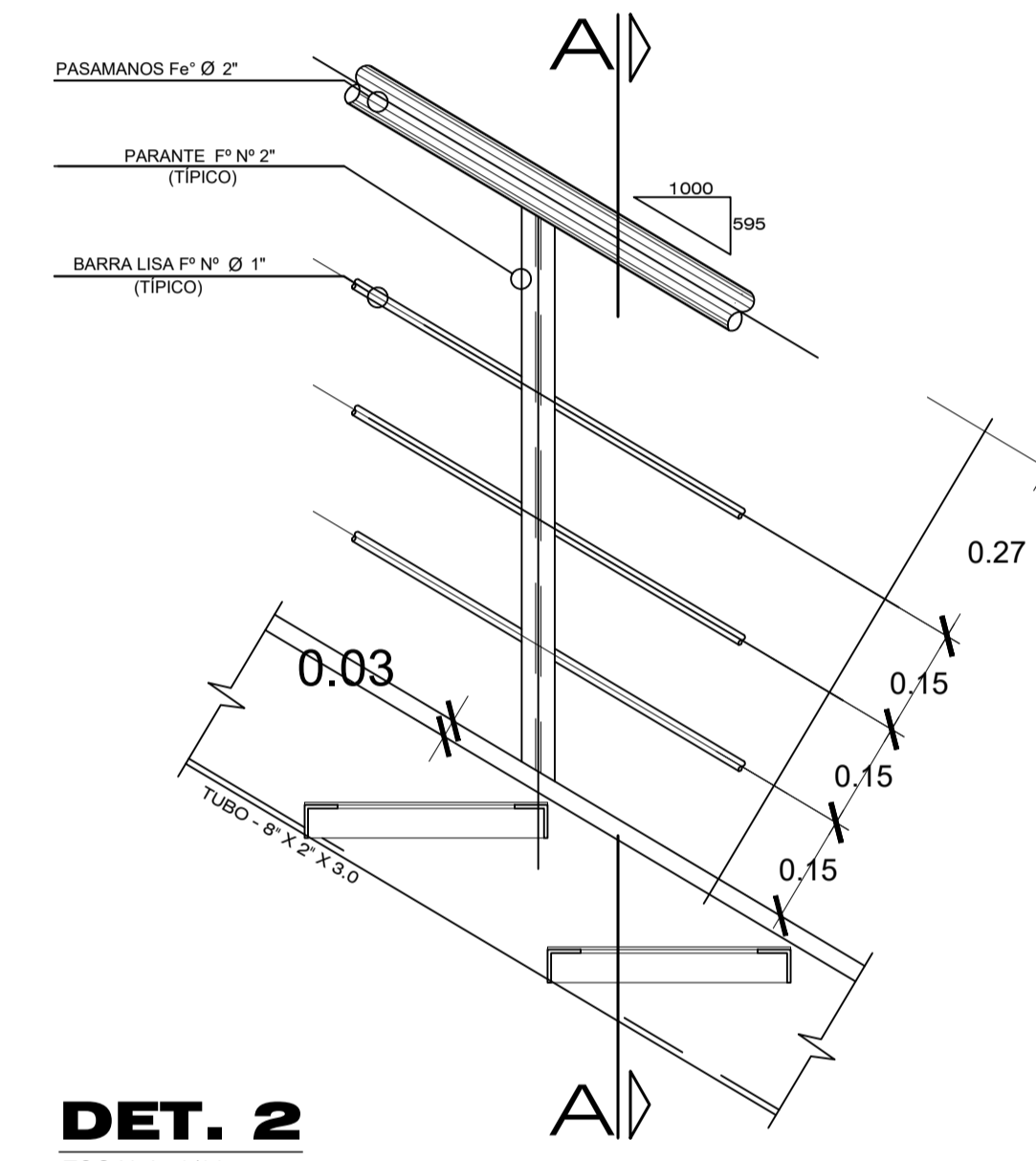
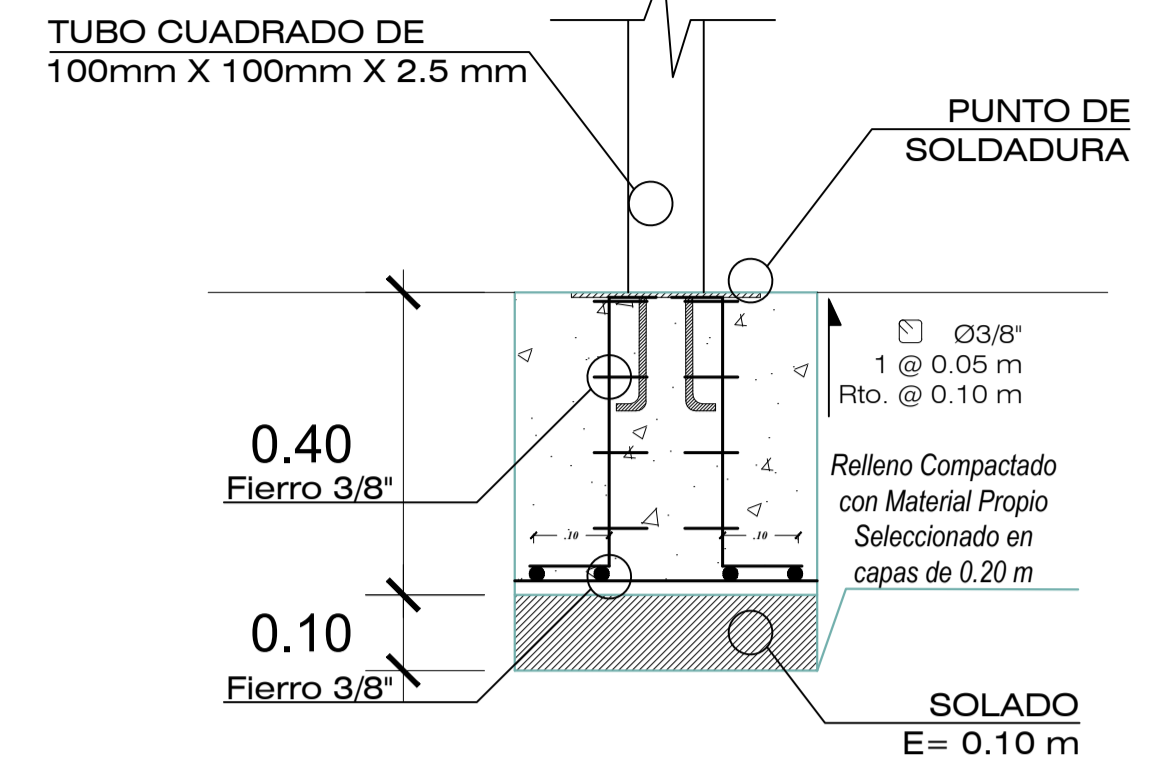
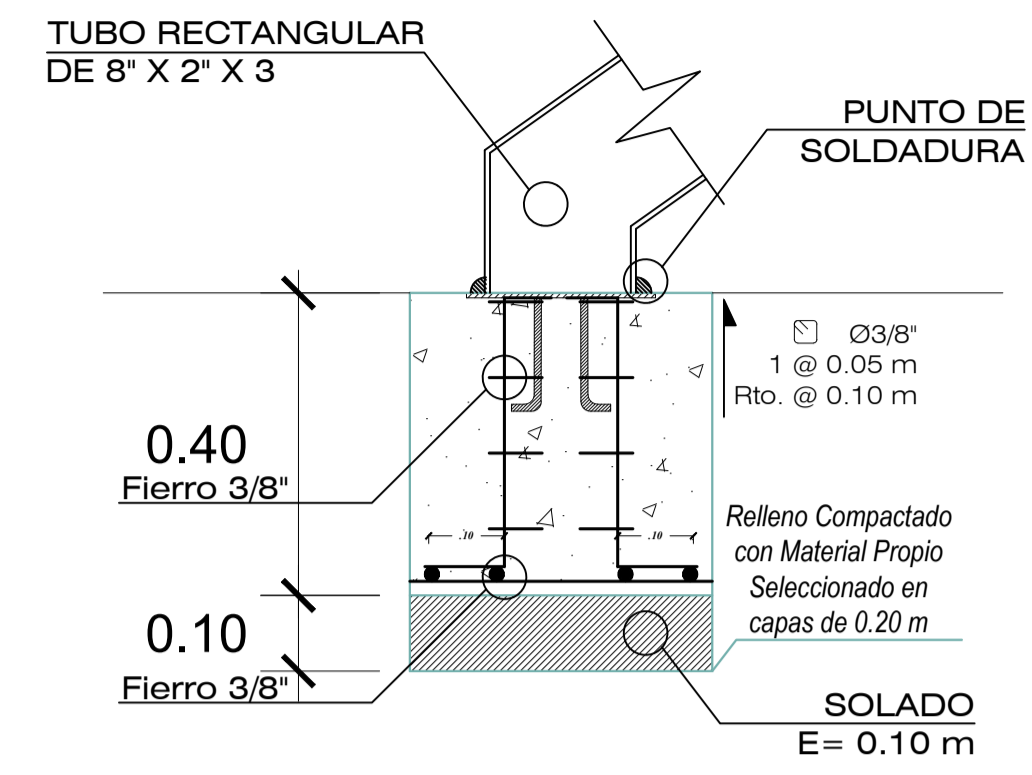


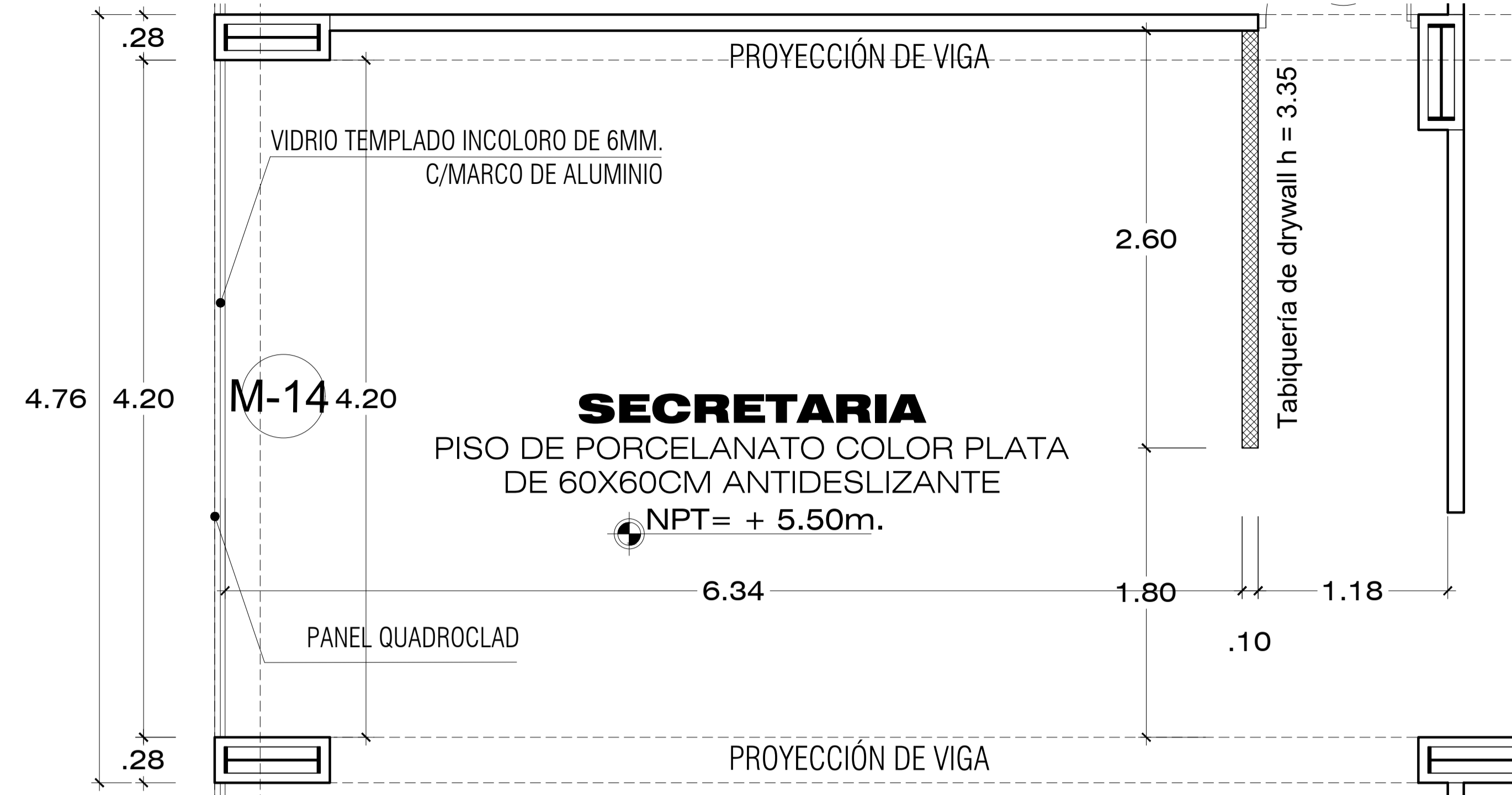
PLANTA: ESCALERA METALICA
ESCALA 1/25



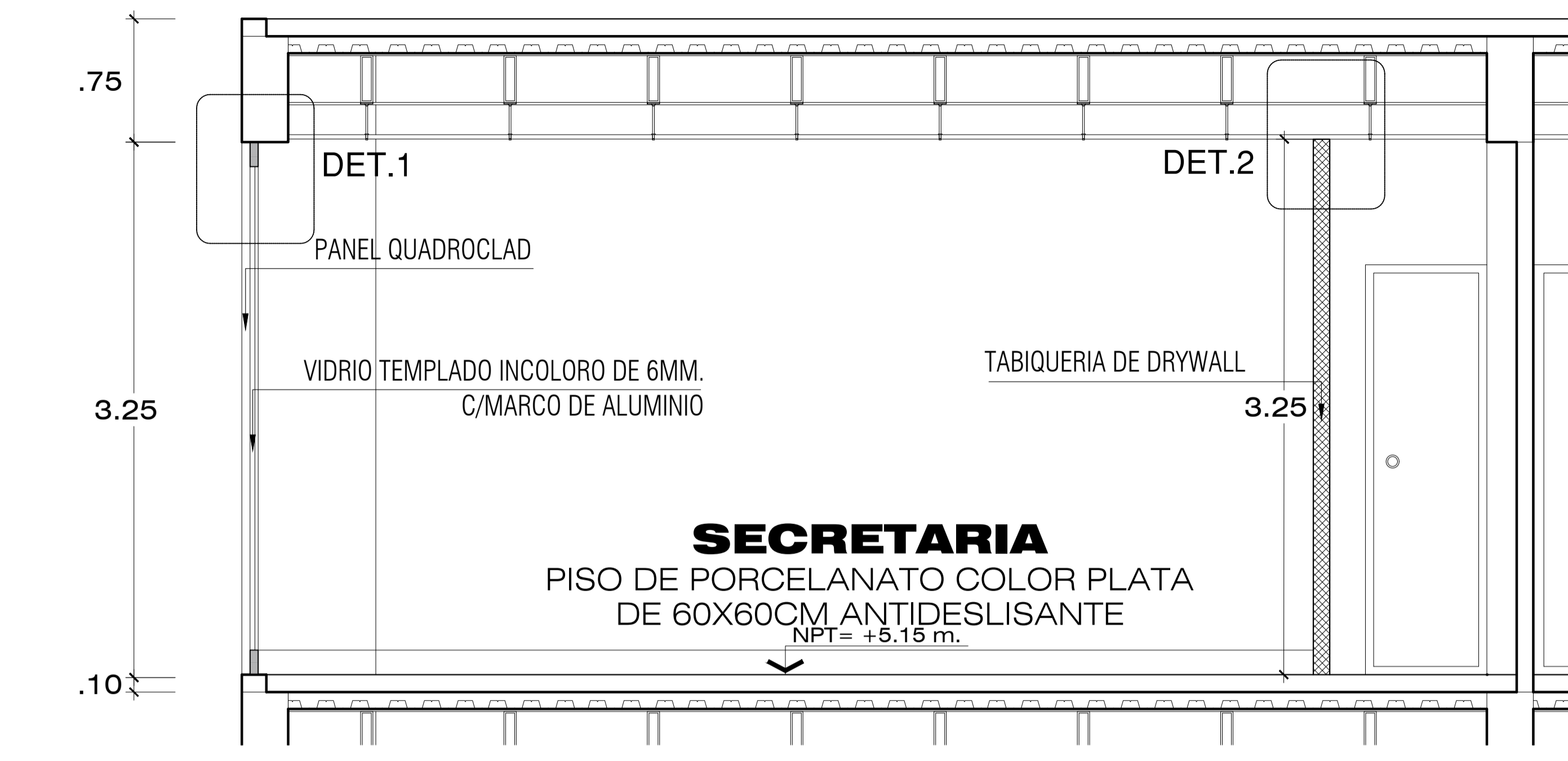
CORTE 1-1
ESCALA 1/25



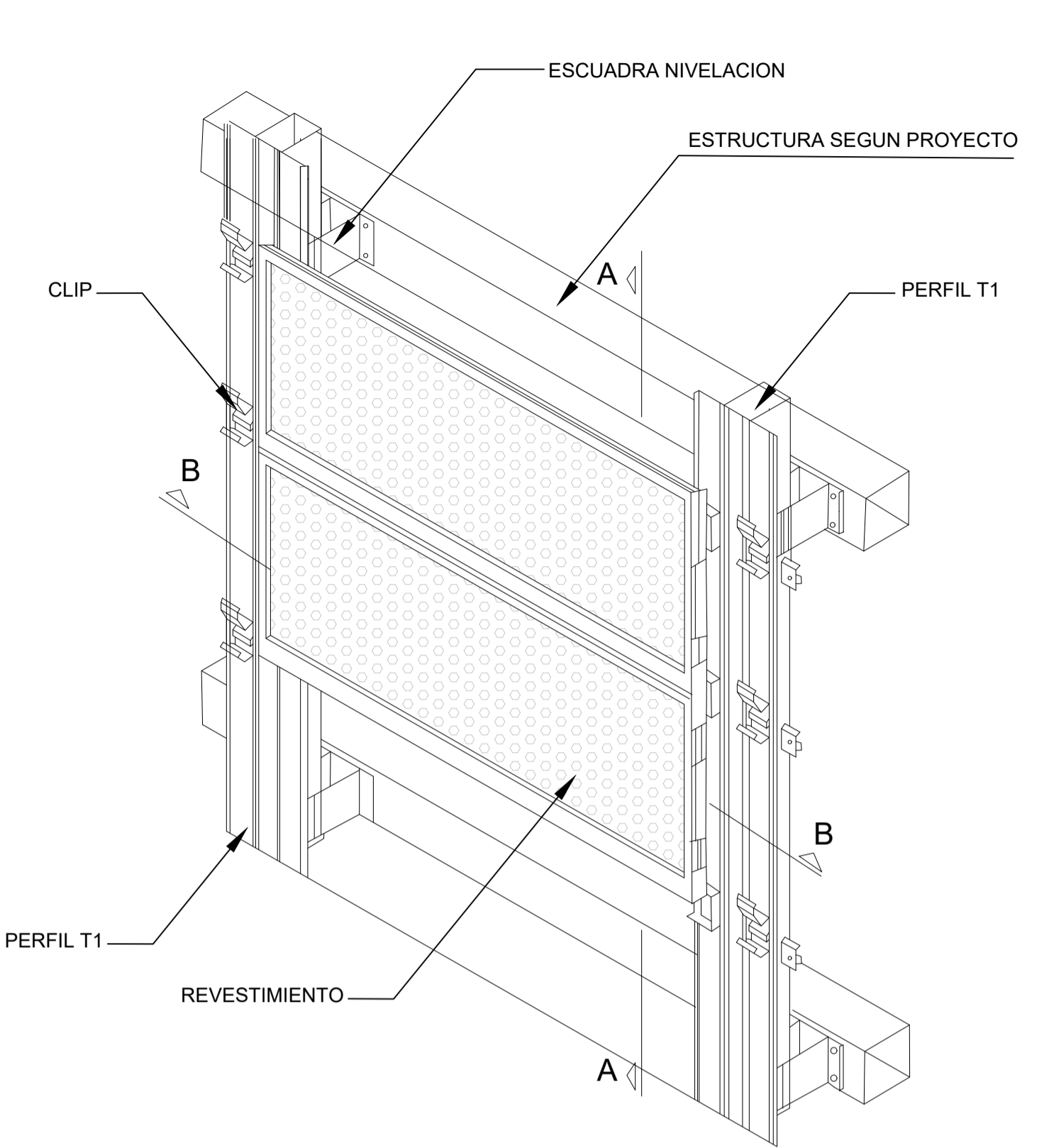
UNIVERSIDAD PRIVADA DE TACNA FACULTAD DE ARQUITECTURA Y URBANISMO			
PROYECTO: "LA APLICACIÓN DE LA LUZ NATURAL EN EL DISEÑO ARQUITECTÓNICO DEL EDIFICIO ADMINISTRATIVO DE LA UNIVERSIDAD PRIVADA DE TACNA, 2019".			
VII TALLER TUTORIAL DE TESIS			
PLANO: DETALLE DE ESCALERA METALICA			
ASESOR:	ARQ. JHON MELENDEZ RODRIGUEZ	TESISTA:	BACH. ARQ. ABIGAIL MORELY GÁRNICA NINA
ESCALA:	S/E	FECHA:	OCTUBRE 2019
			Nº de LAMINA : DE-02



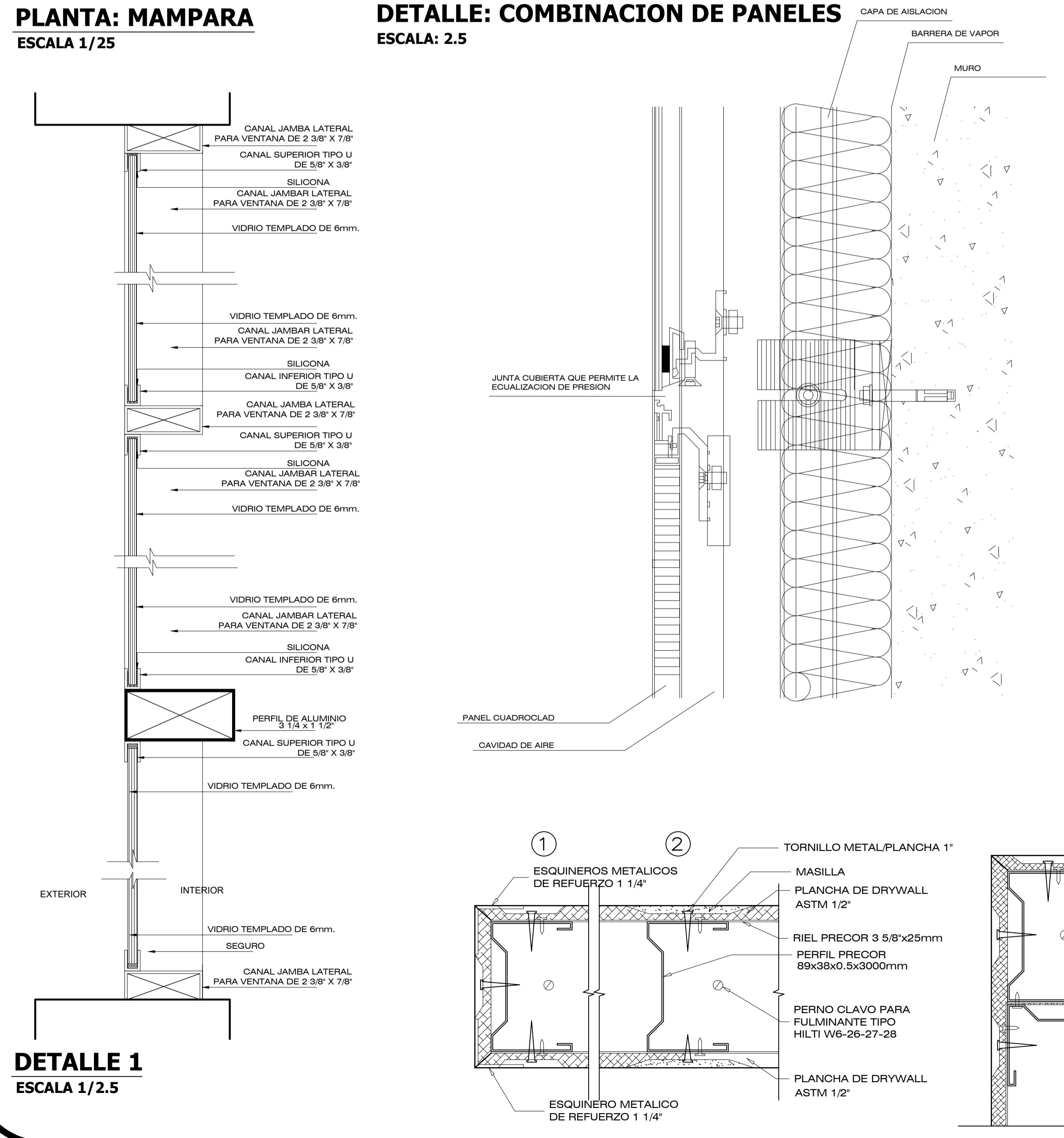
PLANTA: MAMPARA
ESCALA 1/25



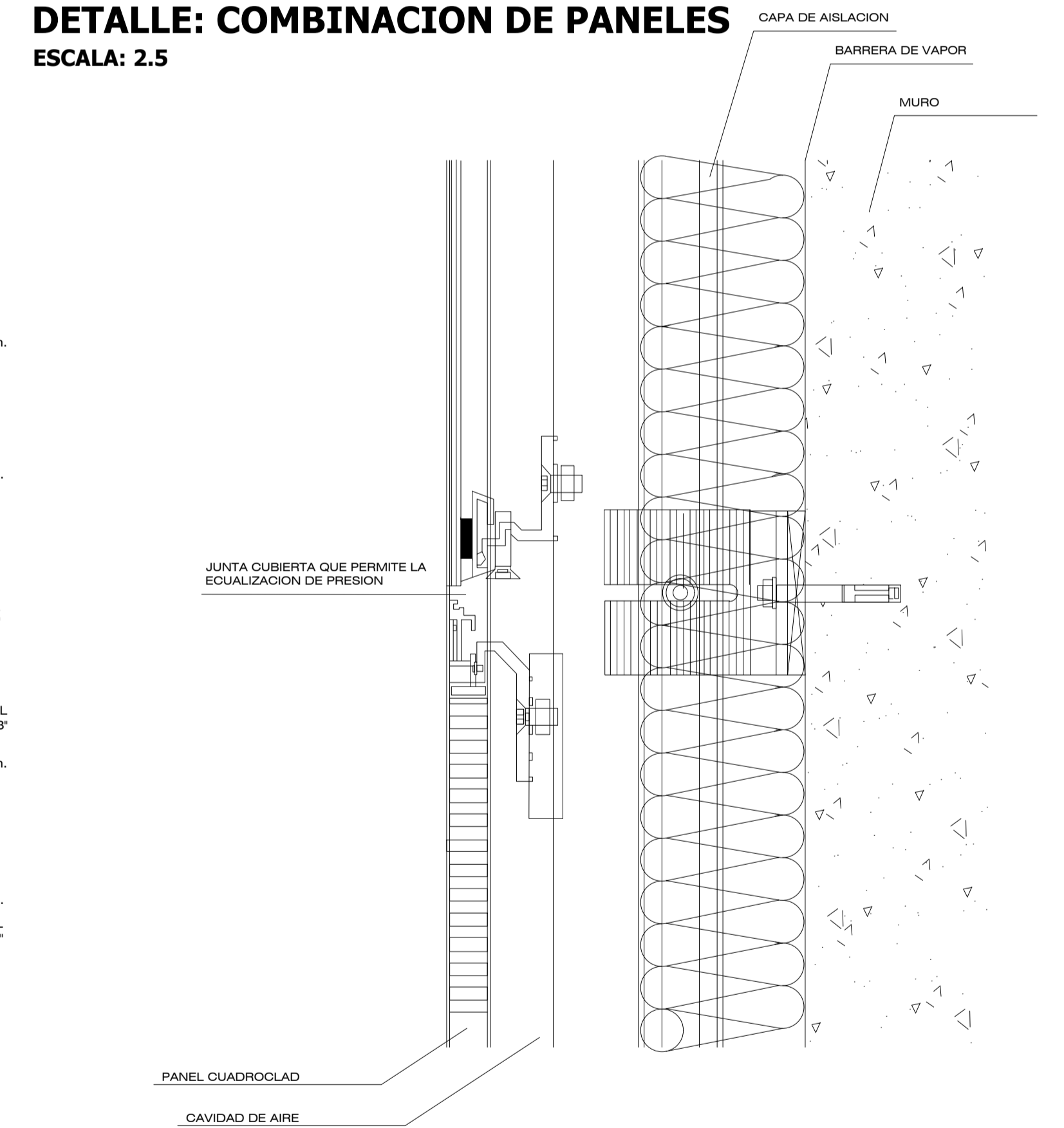
CORTE: MAMPARA
ESCALA 1/25



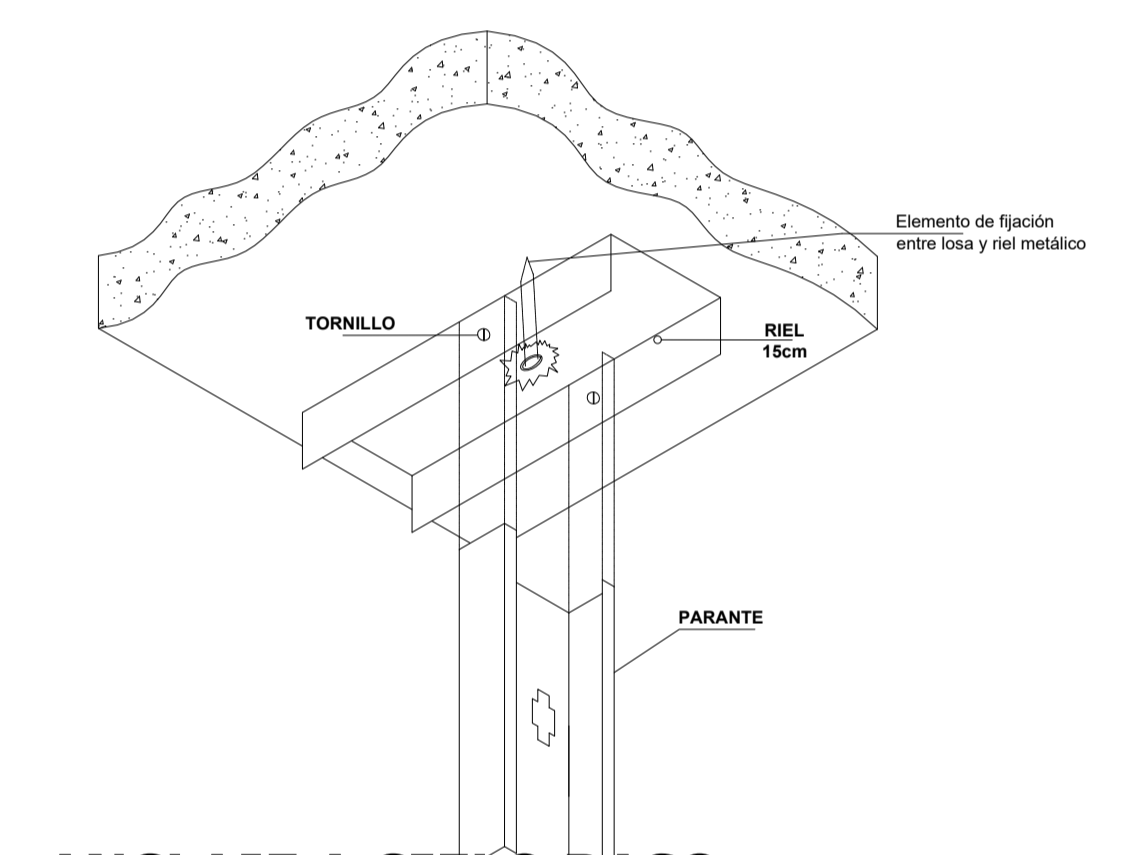
ISOMETRICO QUADROCLAD
S/E



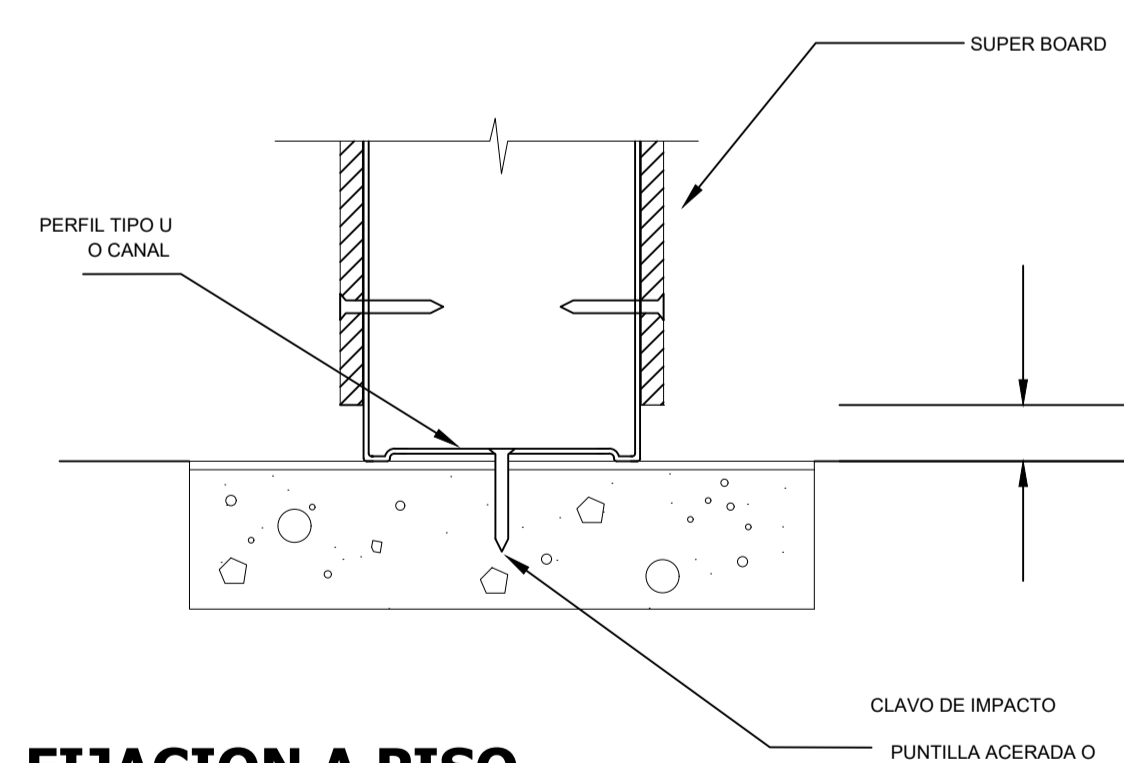
DETALLE 1
ESCALA 1/2.5



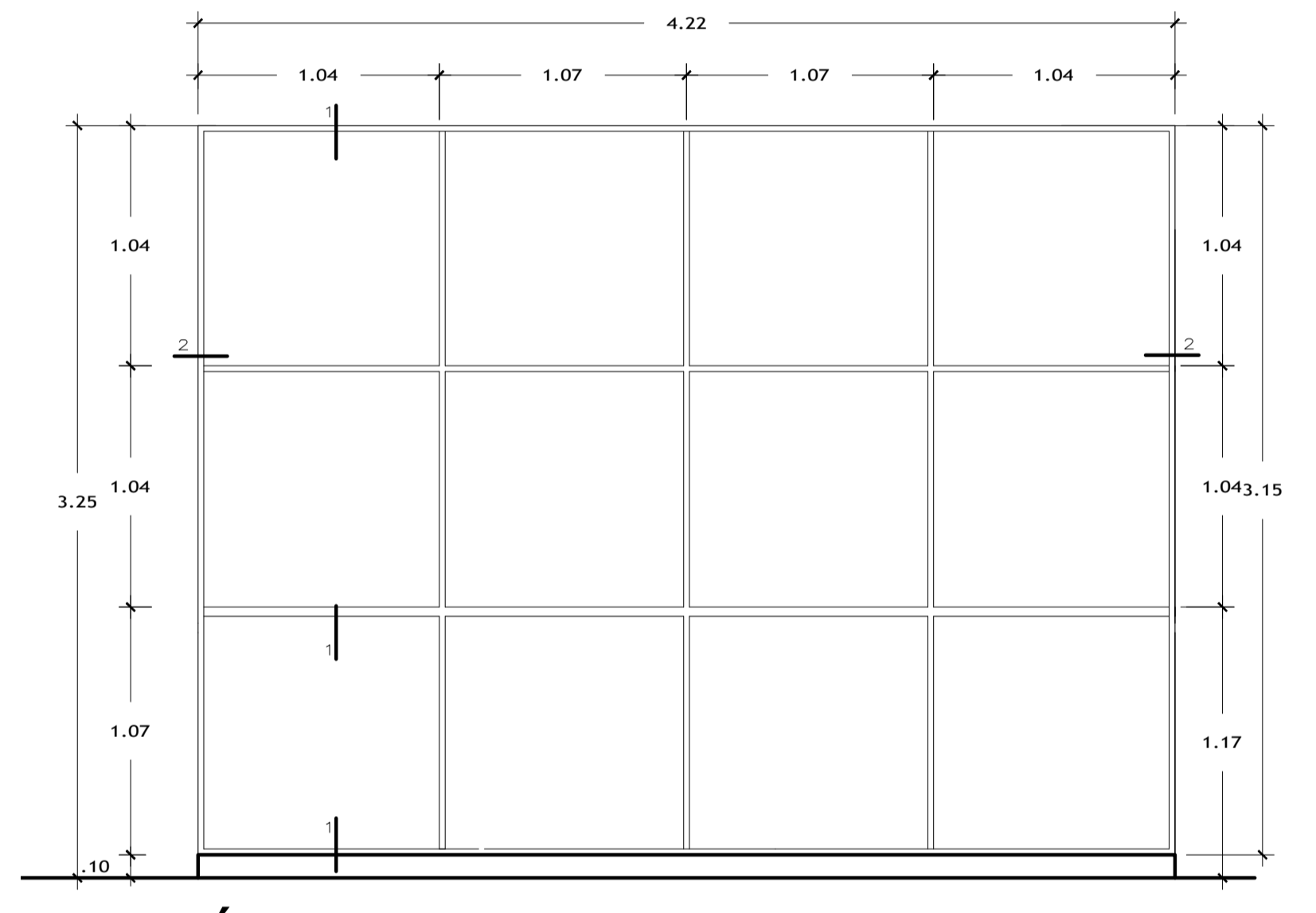
DETALLE: COMBINACION DE PANELES
ESCALA: 2.5



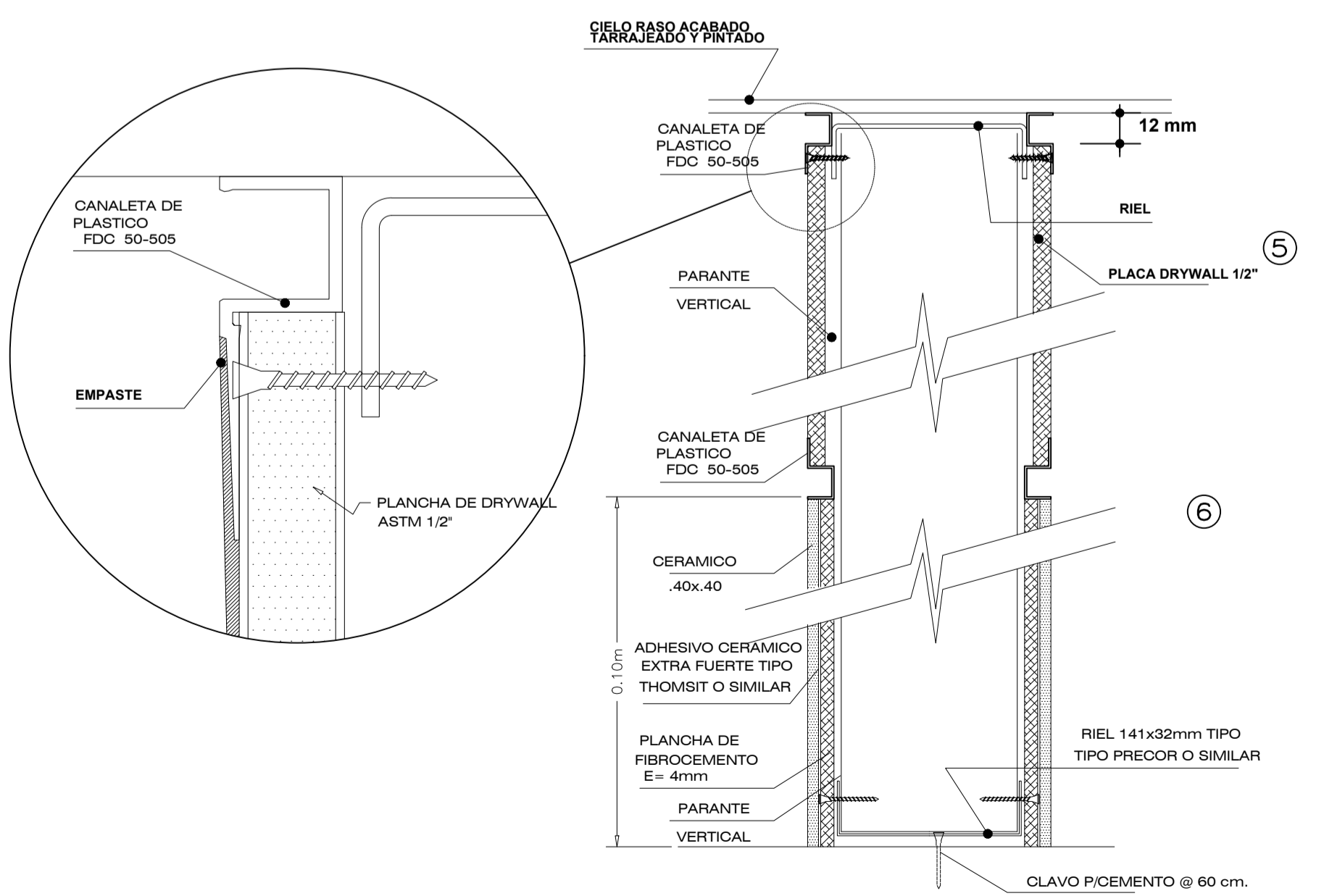
ANCLAJE A CIELO RASO
ESCALA 1/25



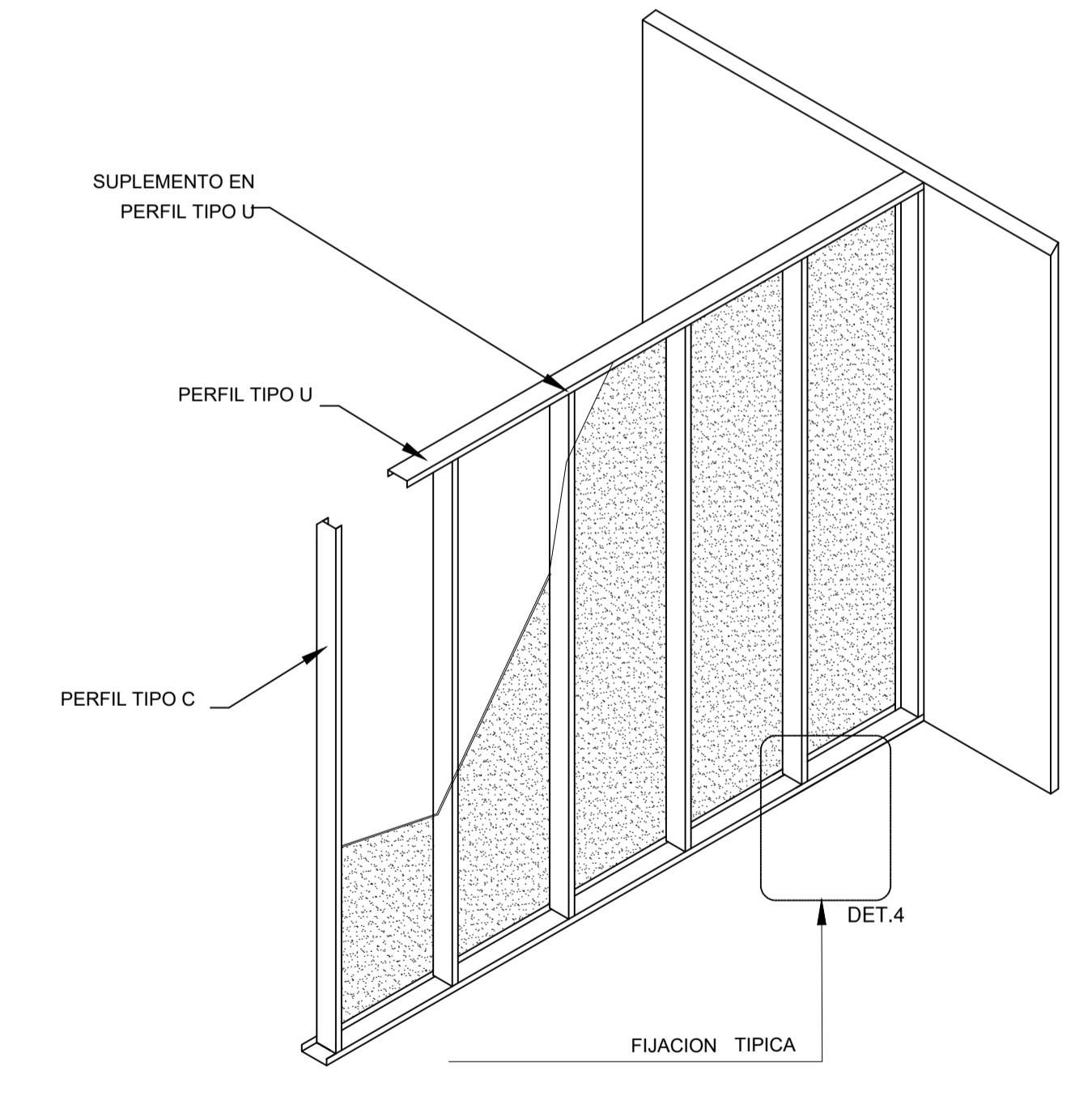
FIJACION A PISO
ESCALA 1/25



ELEVACION: MAMPARA
ESCALA 1/25



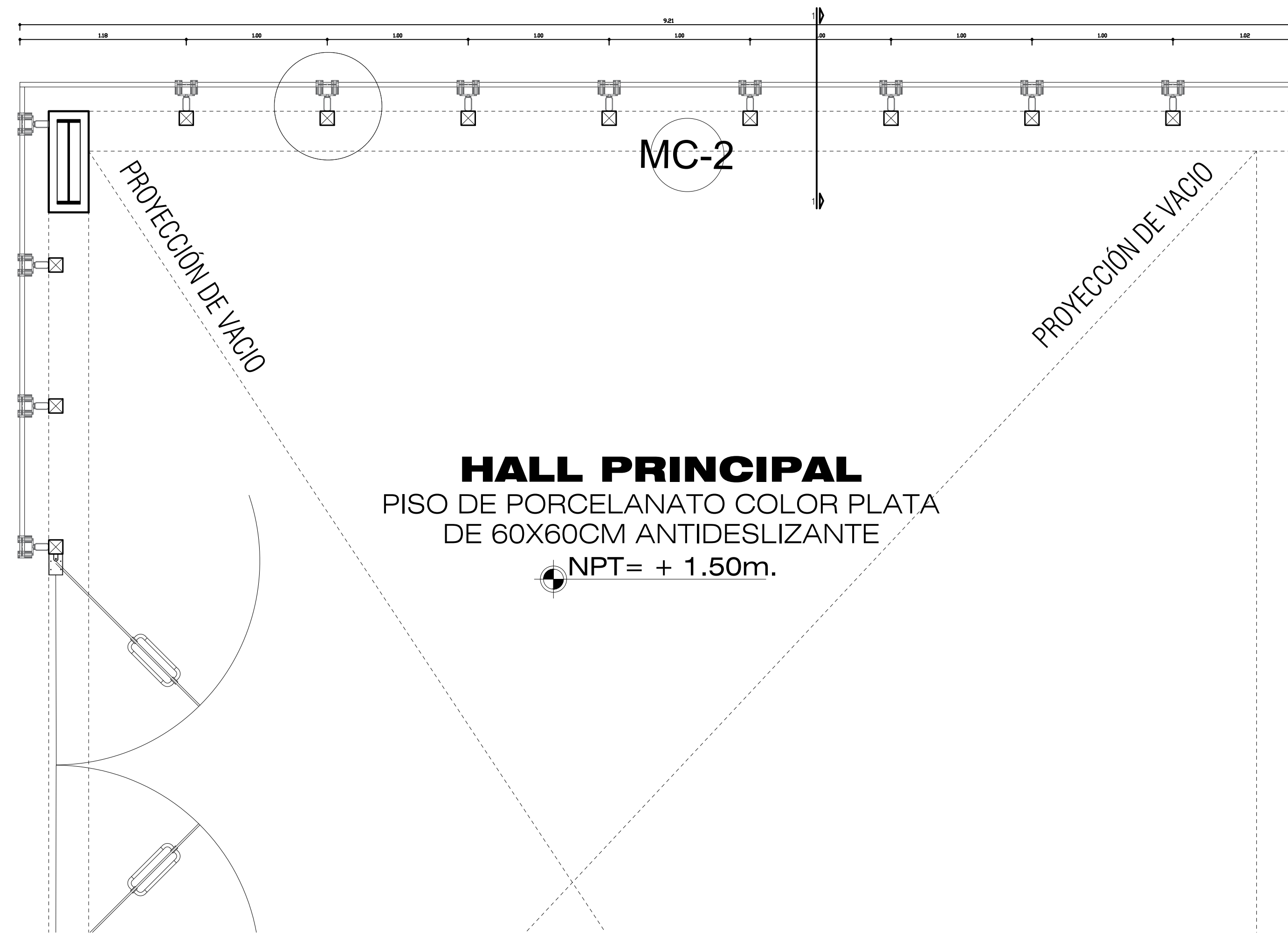
DETALLE TIPICO DE ANCLAJE AL PISO O CIELORASO Y REMATE DE TABIQUES



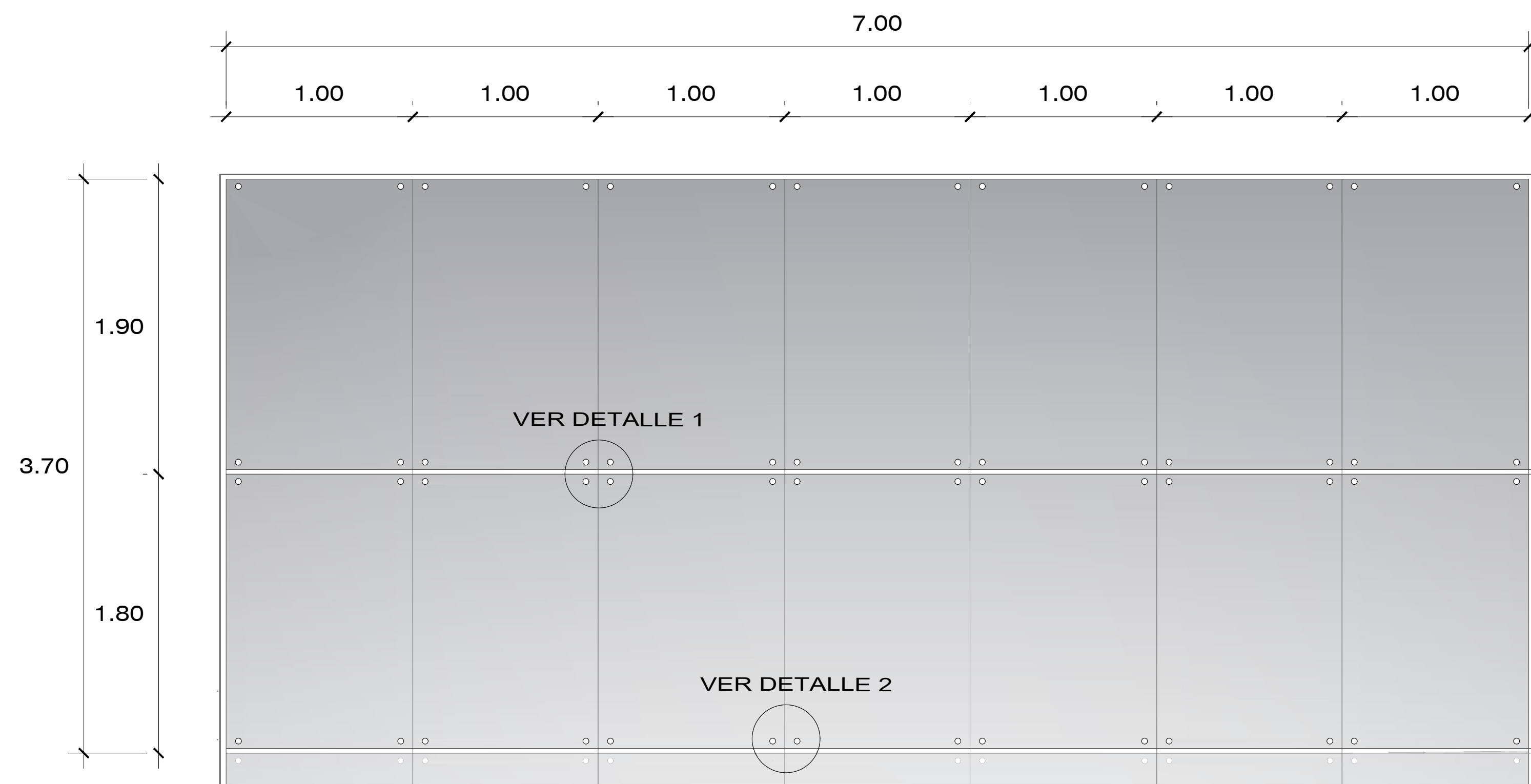
ISOMETRICO DE PARED DE DRYWALL
S/E

	UNIVERSIDAD PRIVADA DE TACNA FACULTAD DE ARQUITECTURA Y URBANISMO		
	PROYECTO: "LA APLICACIÓN DE LA LUZ NATURAL EN EL DISEÑO ARQUITECTÓNICO DEL EDIFICIO ADMINISTRATIVO DE LA UNIVERSIDAD PRIVADA DE TACNA, 2019".		
	VII TALLER TUTORIAL DE TESIS TABIQUERIA DRYWALL		
	ASesor: ARQ. JHON MELENDEZ RODRIGUEZ ESCALA: S/E	TesisTA: BACH. ARQ. ABIGAIL MORELY GÁRNICA NINA FECHA: OCTUBRE 2019	Nº de LAMINA: DE-01

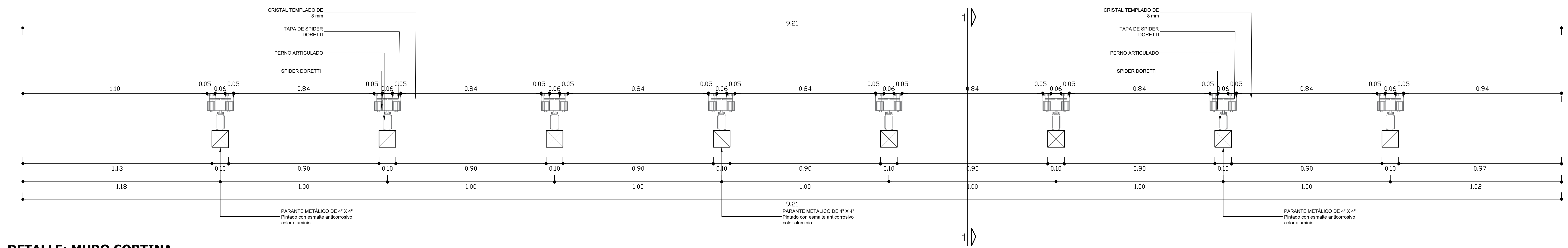
VER DETALLE 1



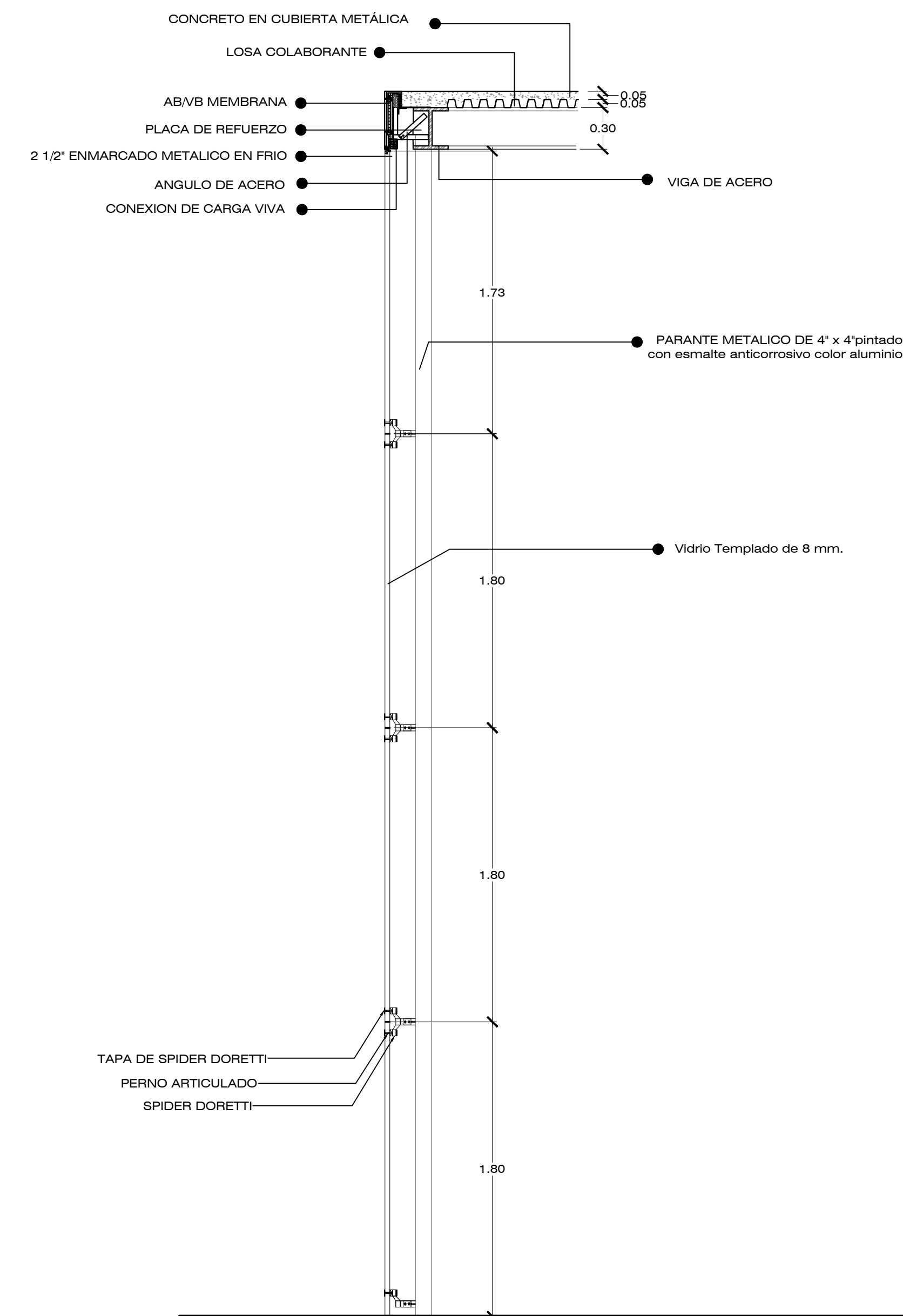
PLANTA: MURO CORTINA
ESCALA: 1/25



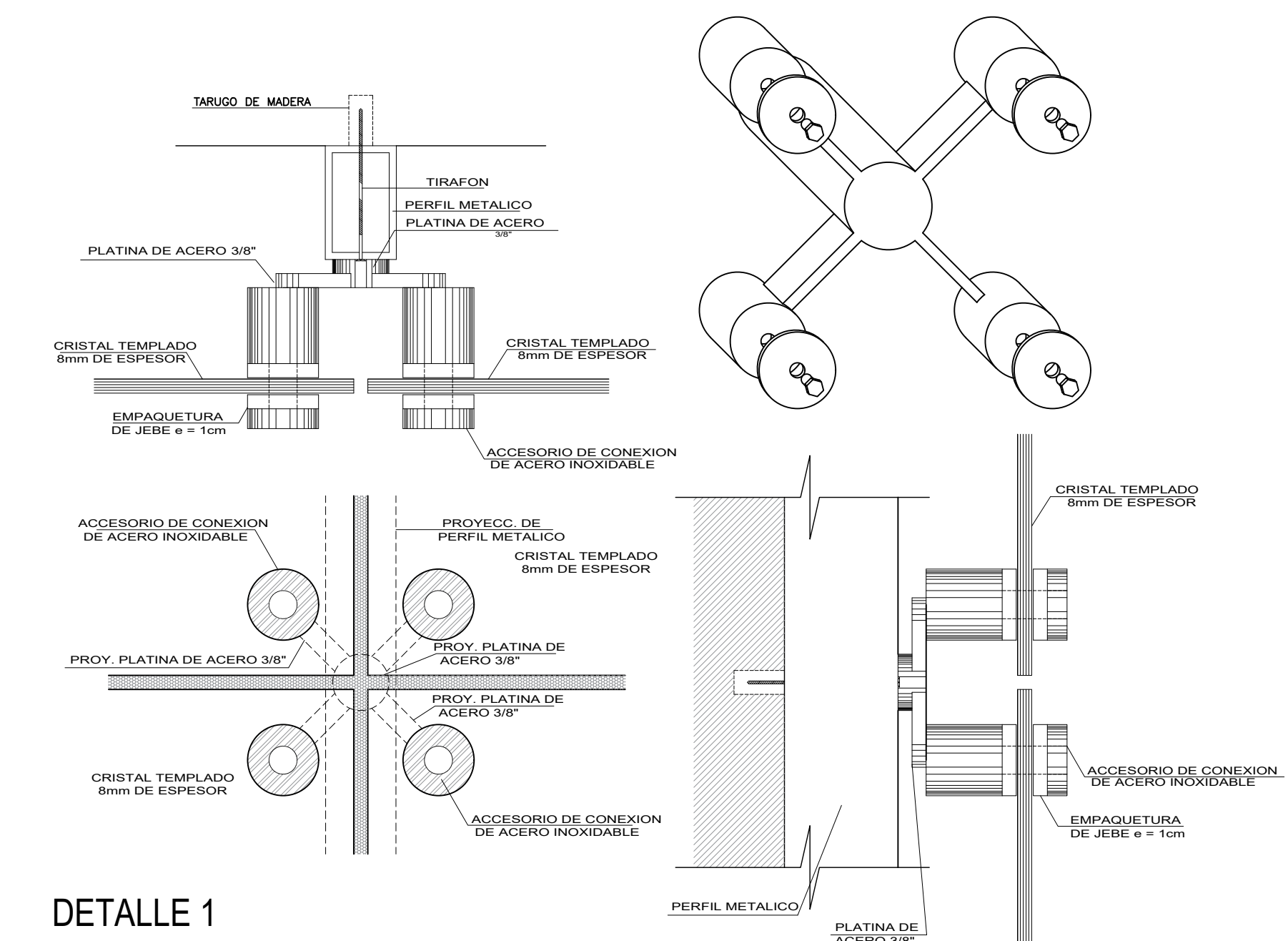
ELEVACION: MURO CORTINA
ESCALA: 1/25



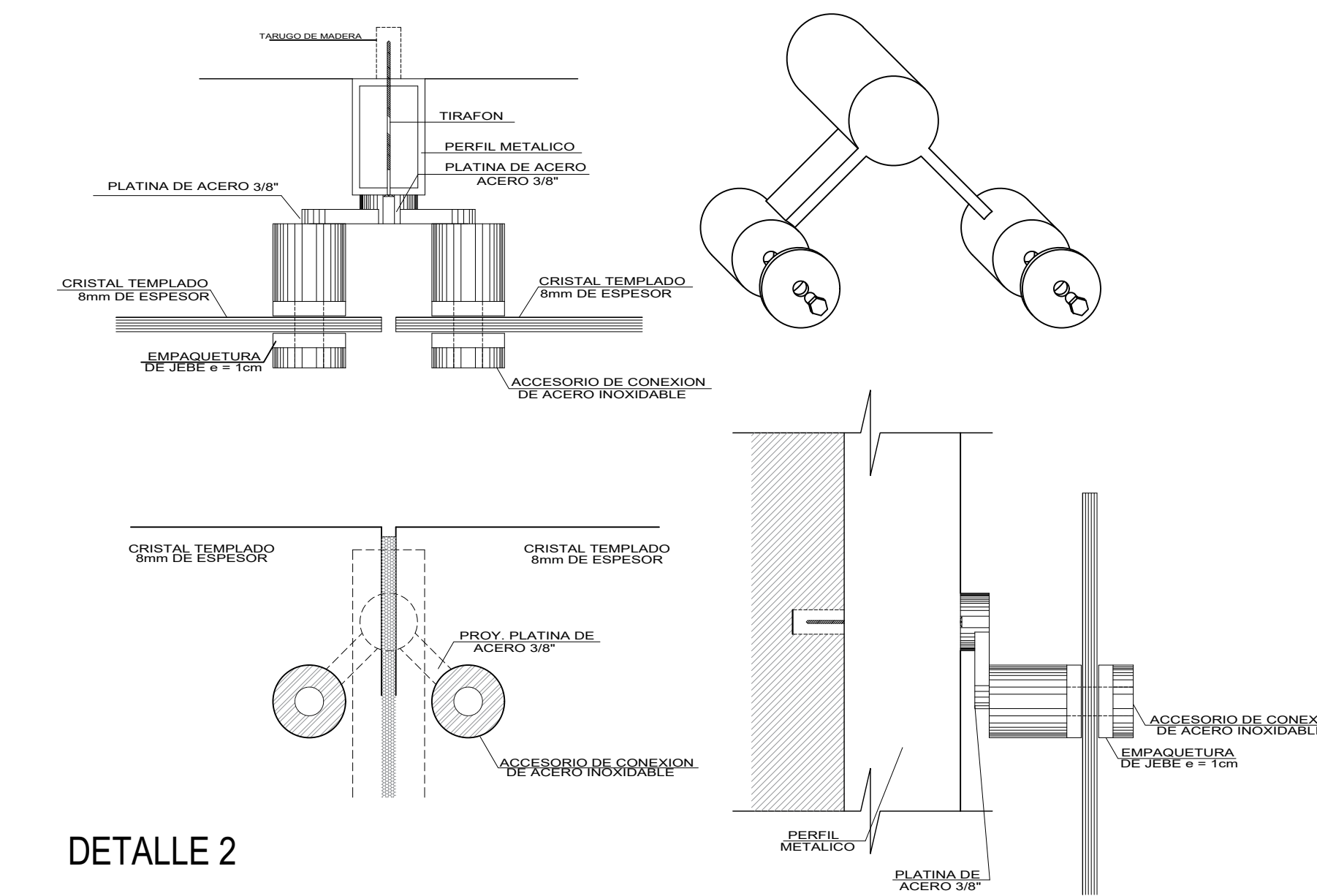
DETALLE: MURO CORTINA
ESCALA: 1/10



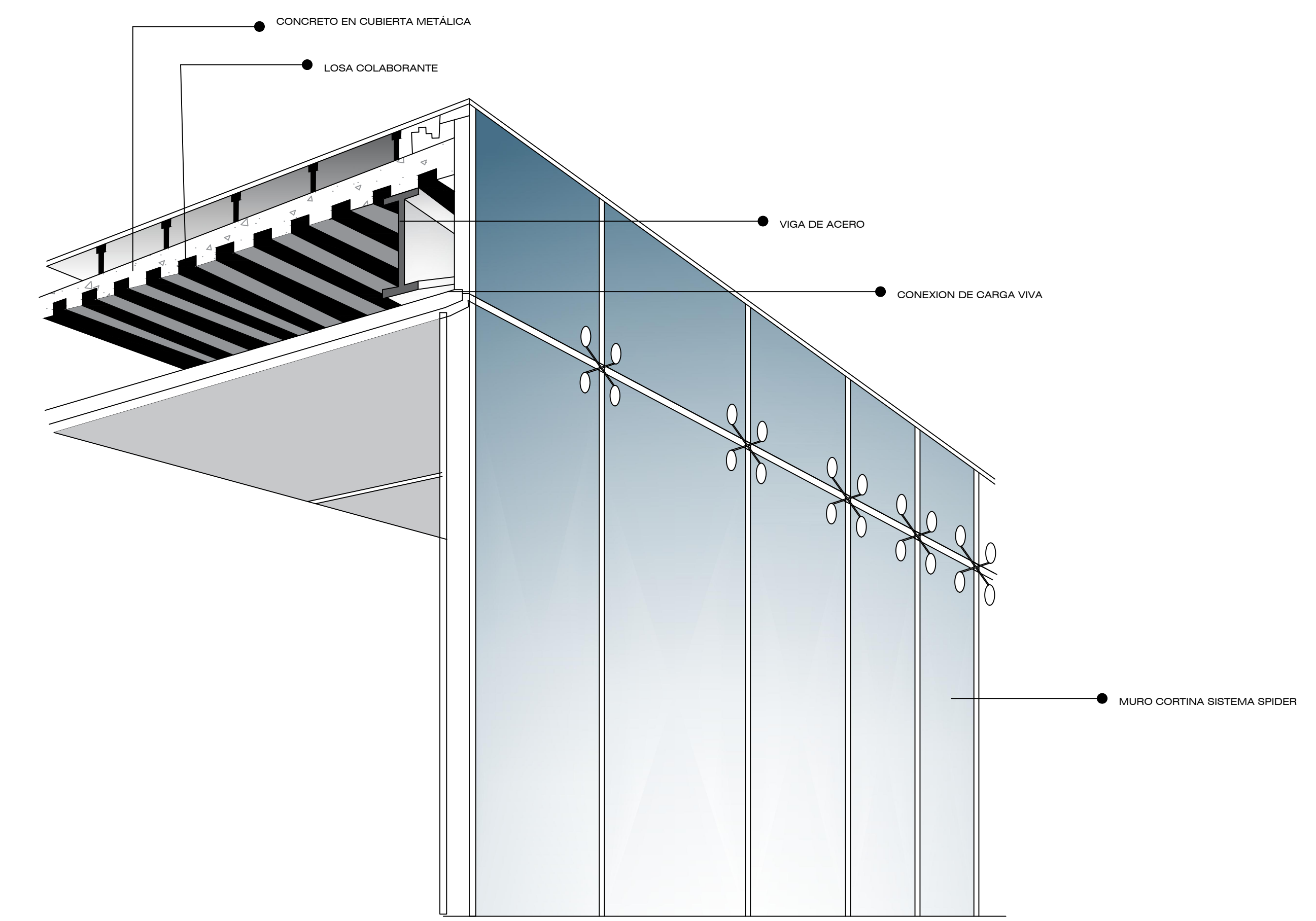
CORTE: MURO CORTINA
ESCALA: 1/25



DETALLE 1



DETALLE 2



ISOMETRICO DE ANCLAJE DE MURO CONTINA CON LOSA COLABORANTE
S/E

	UNIVERSIDAD PRIVADA DE TACNA FACULTAD DE ARQUITECTURA Y URBANISMO		
	PROYECTO: "LA APLICACIÓN DE LA LUZ NATURAL EN EL DISEÑO ARQUITECTÓNICO DEL EDIFICIO ADMINISTRATIVO DE LA UNIVERSIDAD PRIVADA DE TACNA, 2019".		
	VII TALLER TUTORIAL DE TESIS		
	PLANO: DETALLE DE ANCLAJE MURO CORTINA CON LOSA COLABORANTE		
	ASOR: ARQ. JHON MELENDEZ RODRIGUEZ	TESISTA: BACH. ARQ. ABIGAIL MORELY GÁRNICA NINA	Nº de LÁMINA: DE-03
ESCALA: S/E	FECHA: OCTUBRE 2019		