
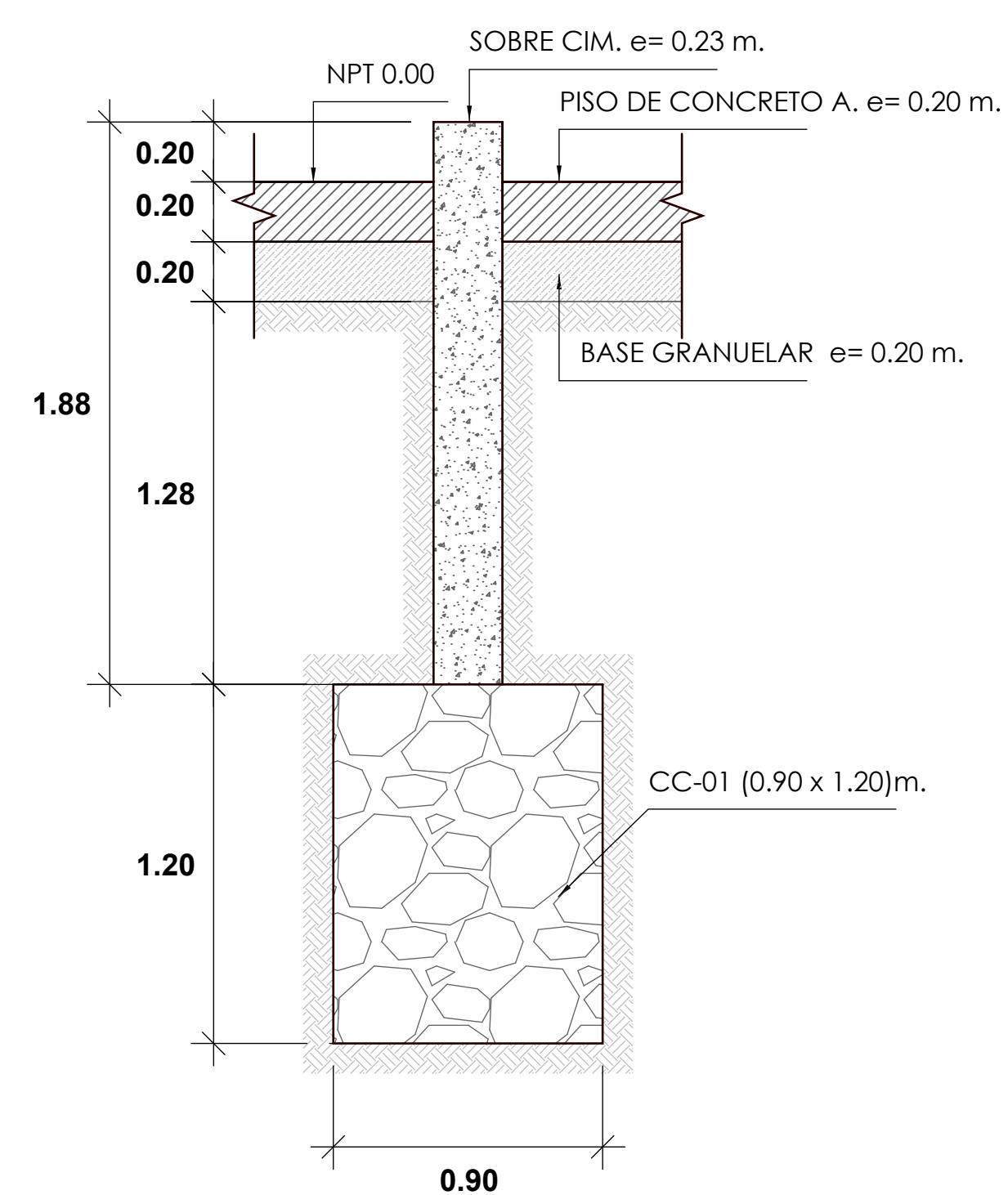


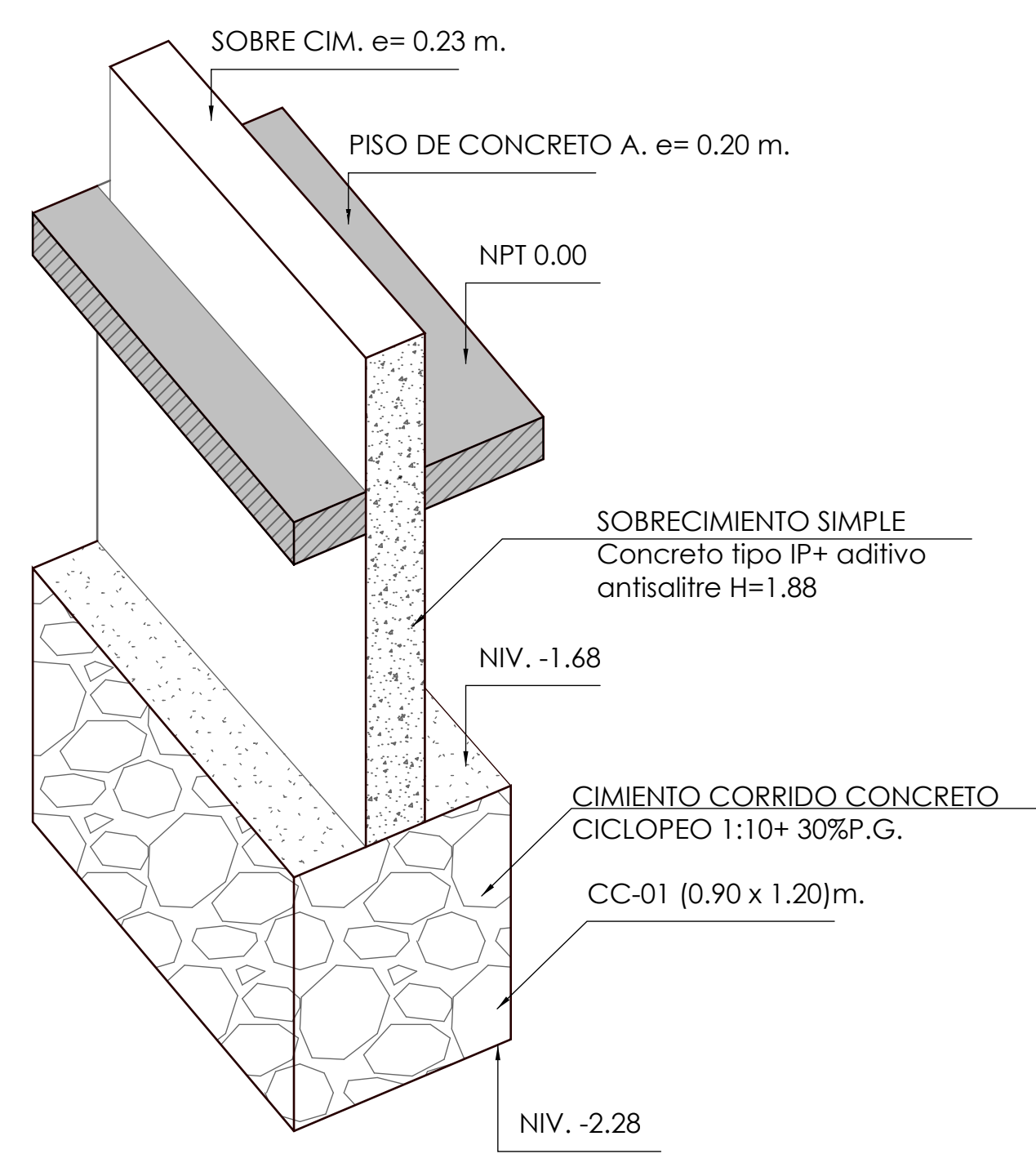
1 0 M - Sobrecimiento
1:75

	UNIVERSIDAD PRIVADA DE TACNA FACULTAD DE ARQUITECTURA Y URBANISMO	
	TESIS: "APLICACIÓN DE LA METODOLOGÍA BIM PARA LA GESTIÓN Y CONSERVACIÓN DEL PATRIMONIO CULTURAL: PREFECTURA Y CARCEL PÚBLICA DE TACNA, 2022"	
	I TALLER DE ASESORIA PERSONALIZADA PARA EL DESARROLLO DE TESIS DE INVESTIGACION EN ARQUITECTURA - MODALIDAD NO PRESENCIAL	
	PLANO: CIMENTACIONES	
ASESOR: ARQ. ALDO RAUL GAMBETTA MONTALVO	TESISISTA: BACH. en ARQ. ROGER QUENTA AMONES	N° de LAMINA: A-01
ESCALA: 1/100	FECHA: OCTUBRE 2022	



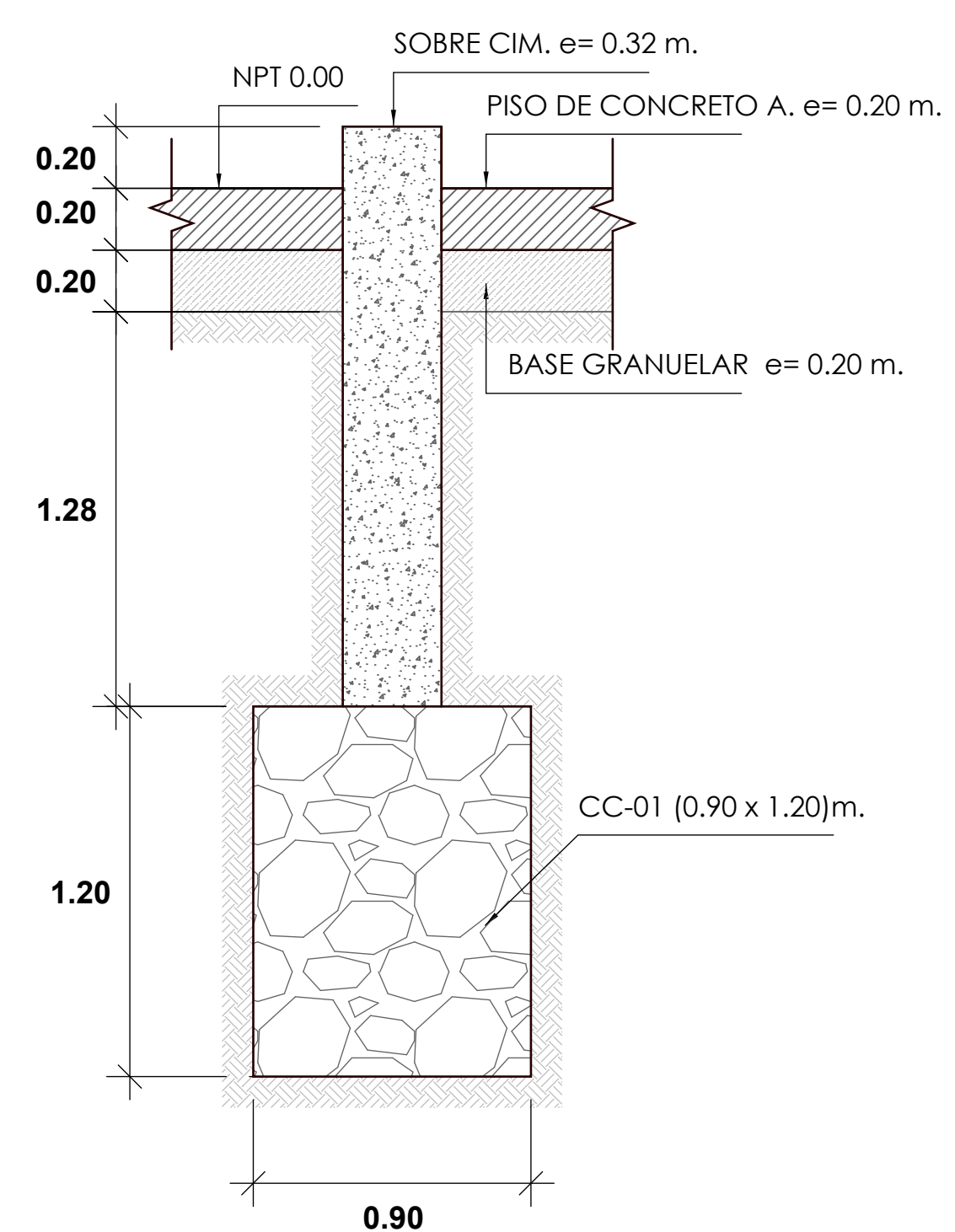
CIMIENTO CORRIDO CORTE 1-1

ESC. 1/25



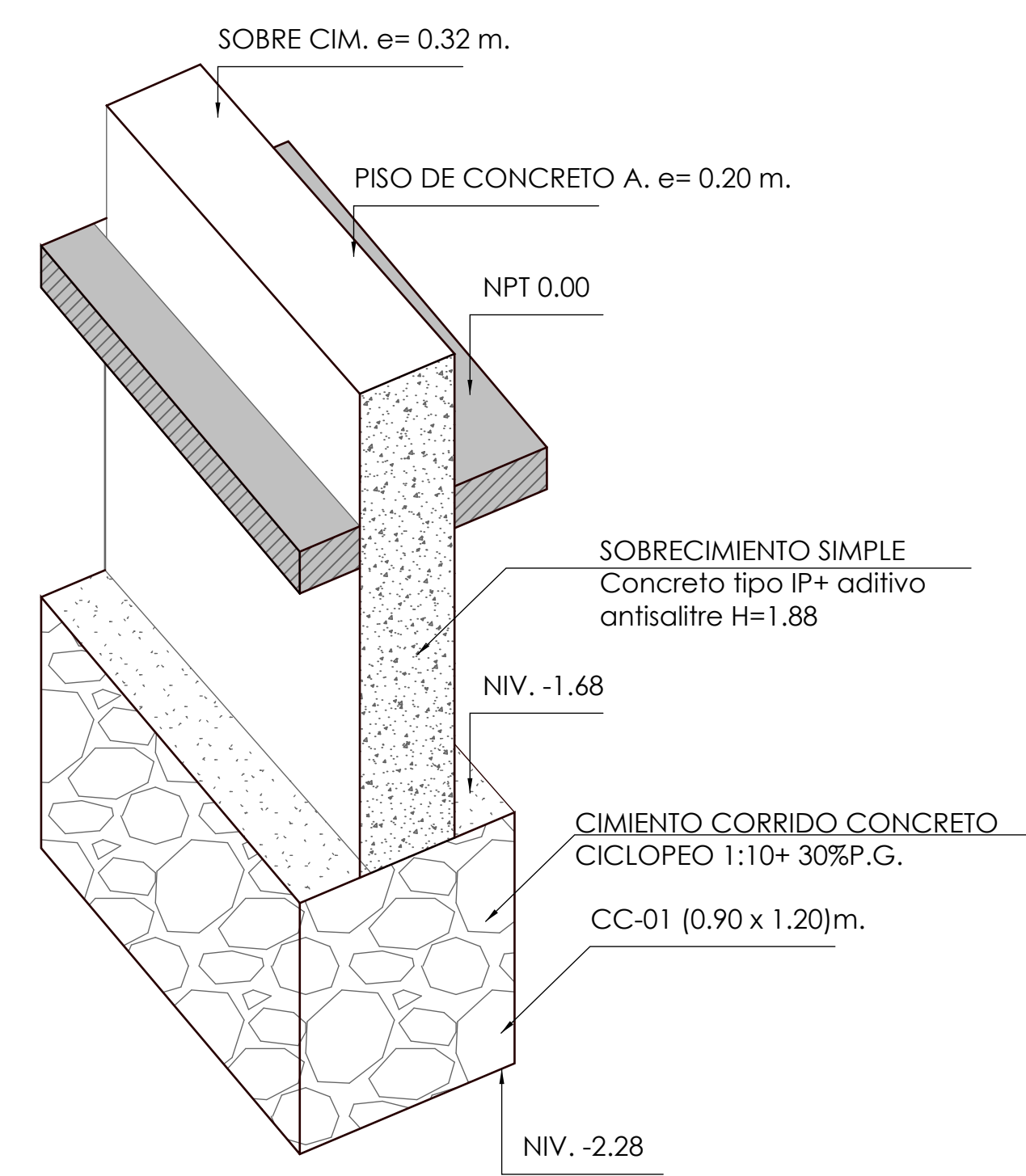
ISOMETRIA CORTE 1-1

ESC. 1/25



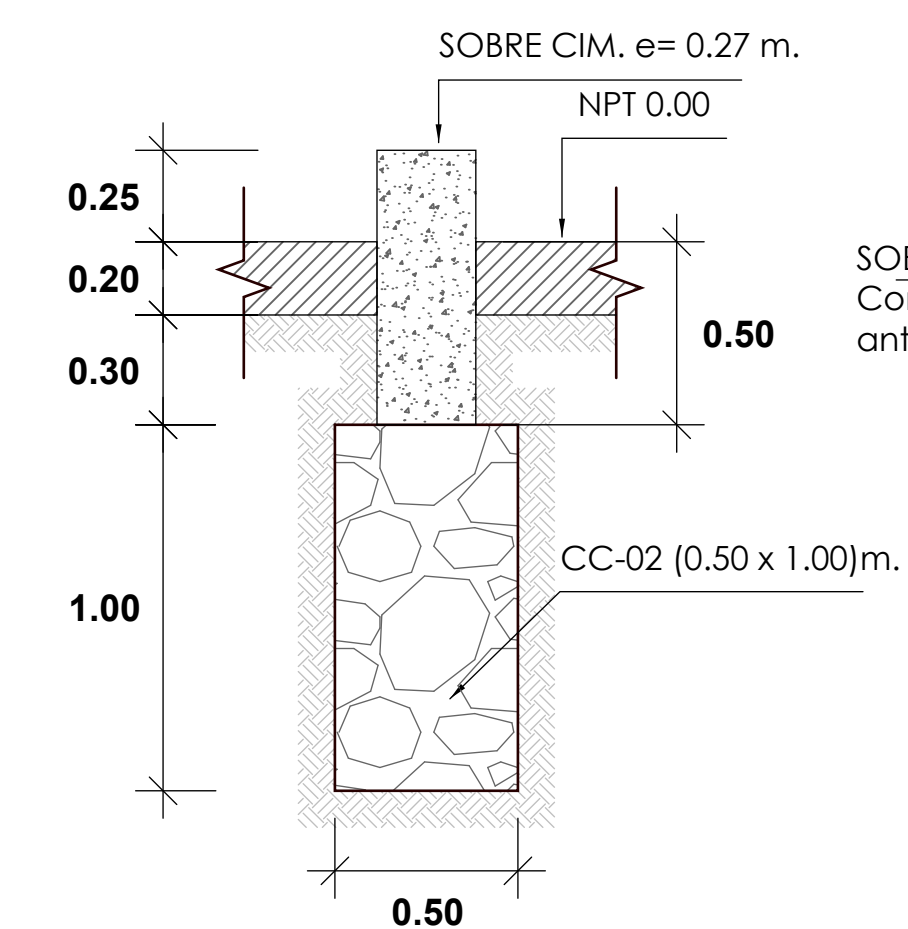
CIMIENTO CORRIDO CORTE 3-3

ESC. 1/25



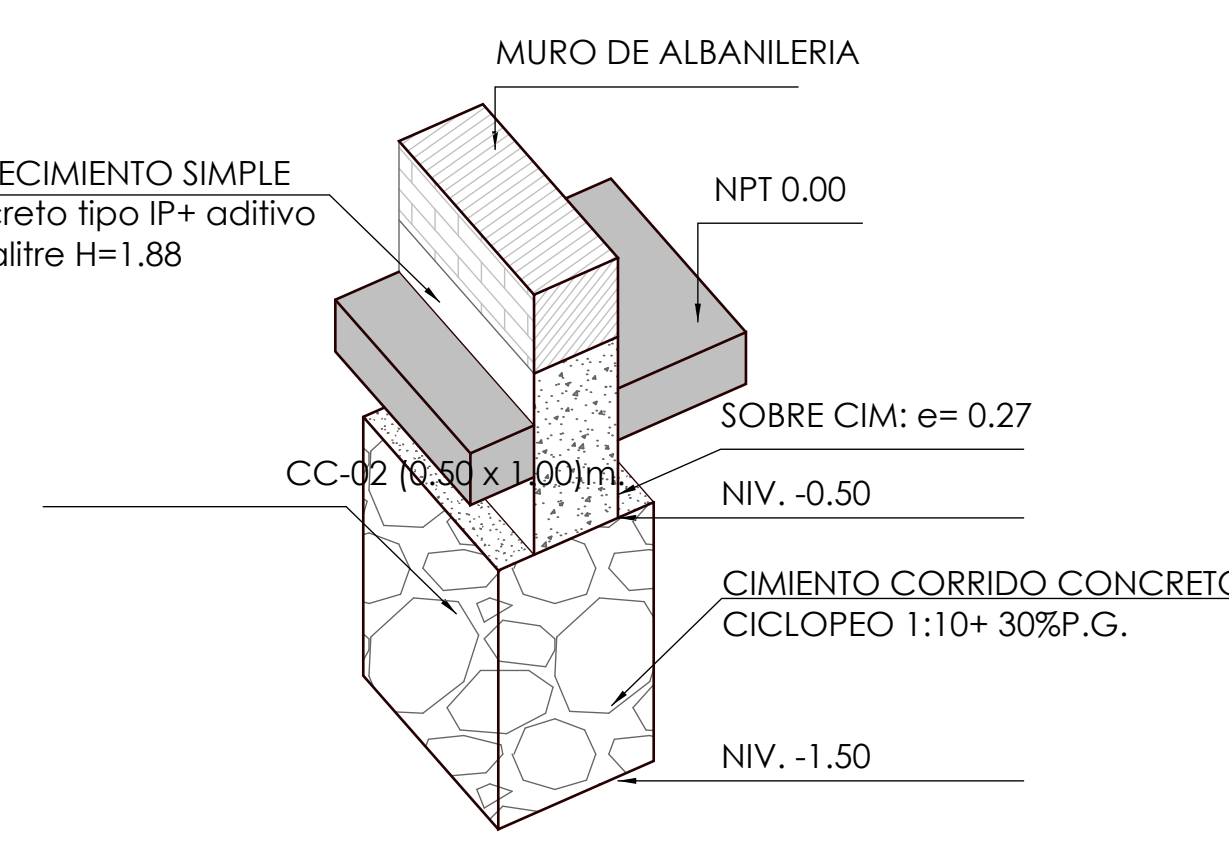
ISOMETRIA CORTE 3-3

ESC. 1/25



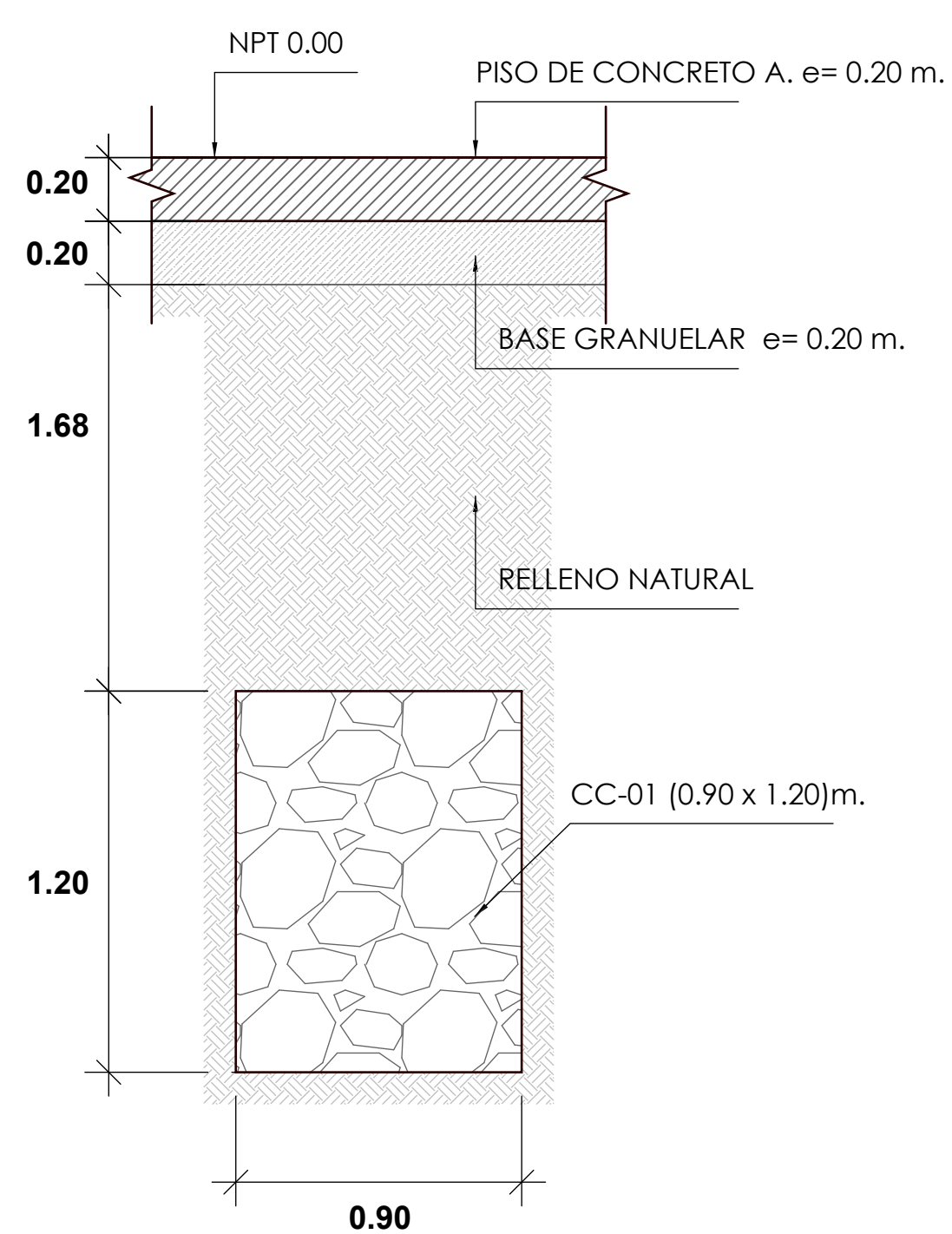
CIMIENTO CORRIDO CORTE 12-12

ESC. 1/25



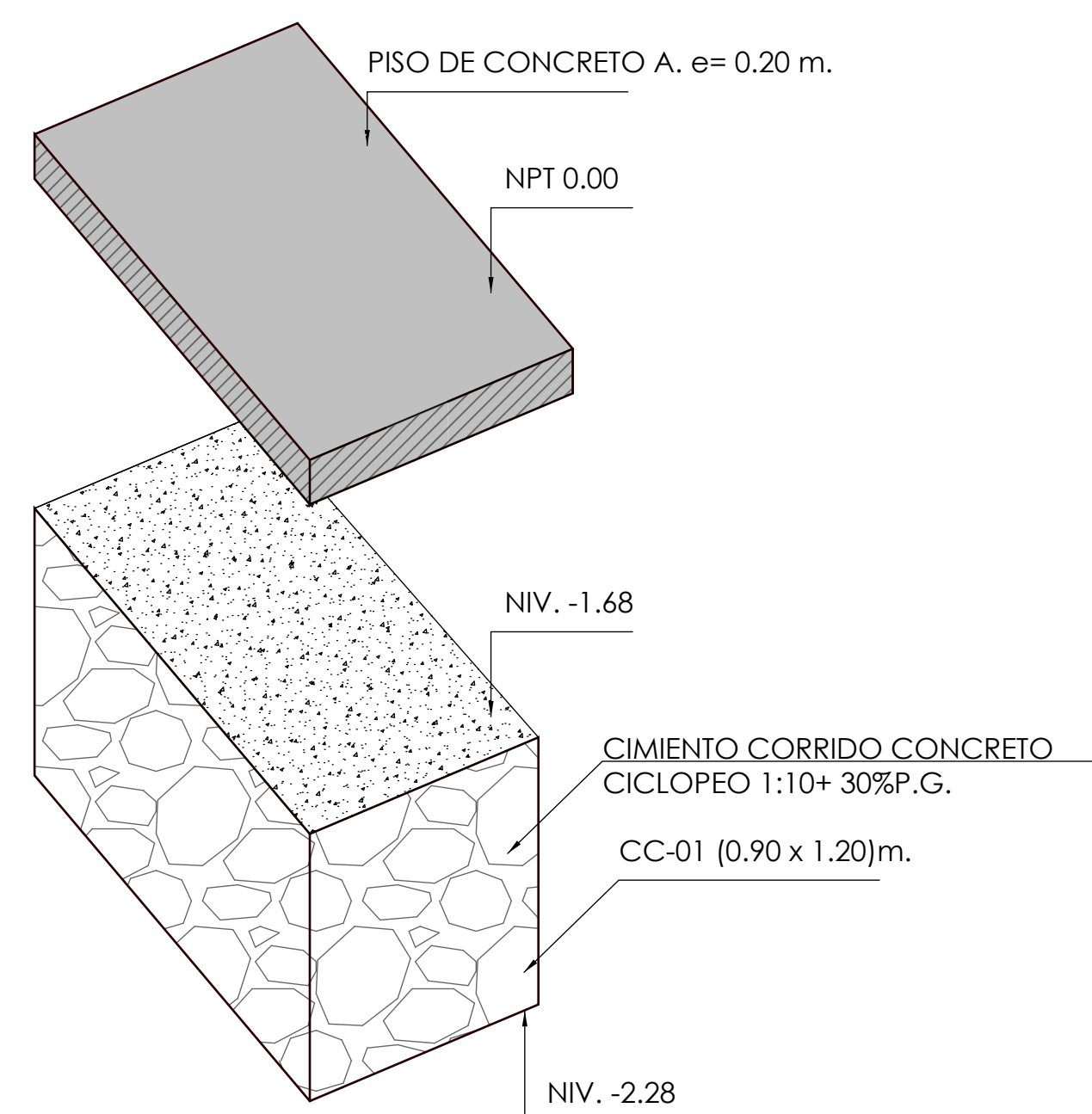
ISOMETRIA CORTE 12-12

ESC. 1/25



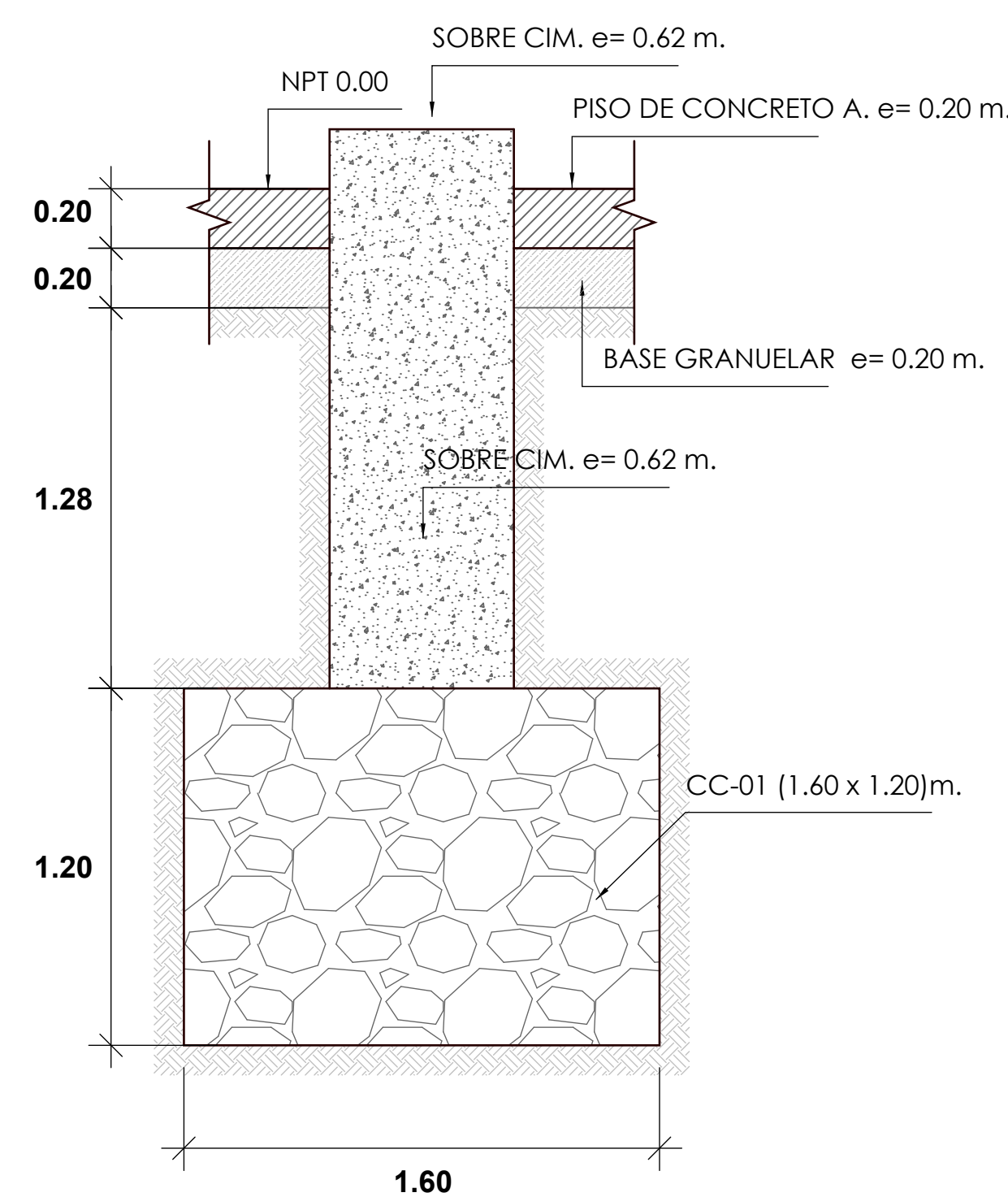
CIMIENTO CORRIDO CORTE 2-2

ESC. 1/25



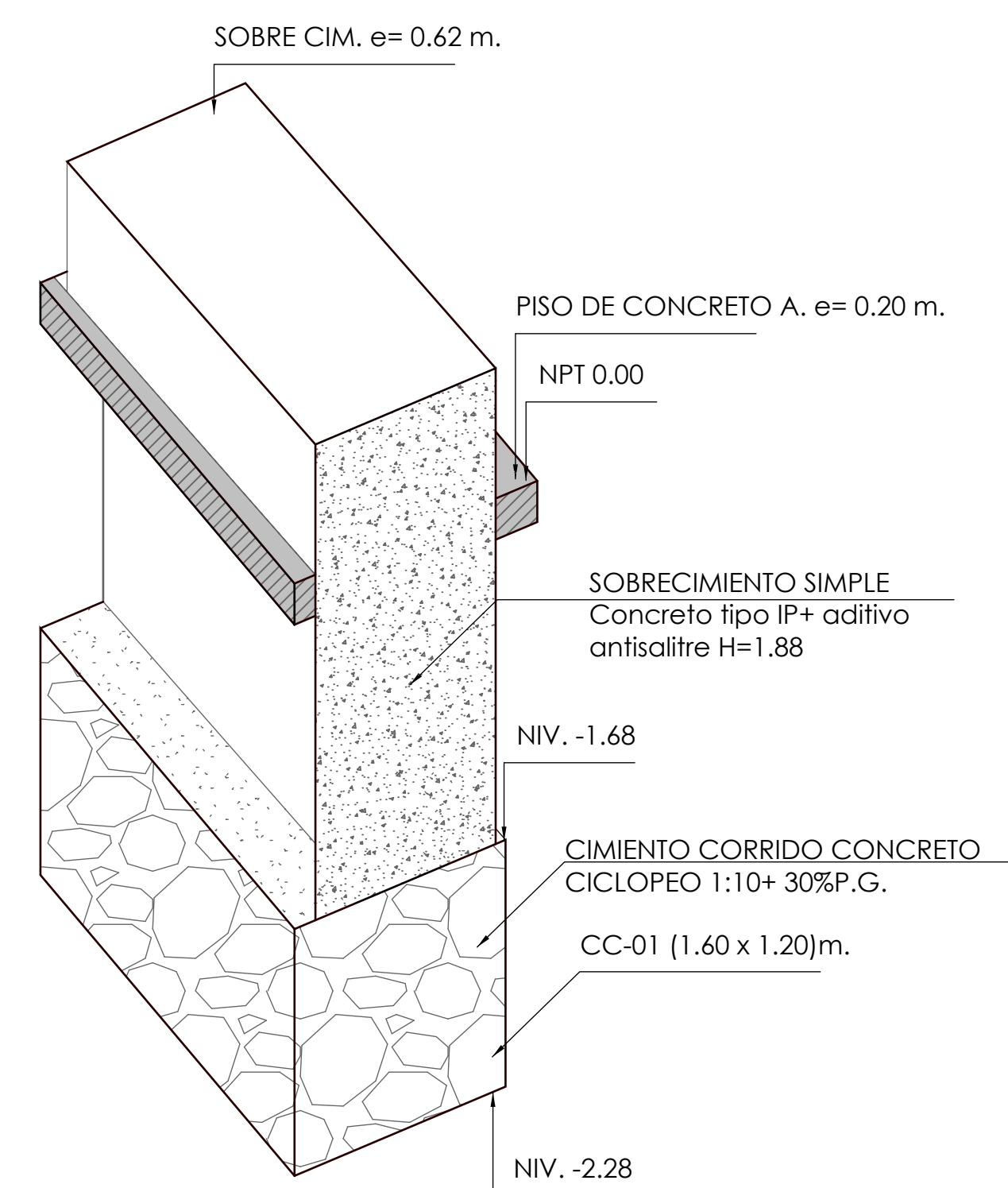
ISOMETRIA CORTE 2-2

ESC. 1/25



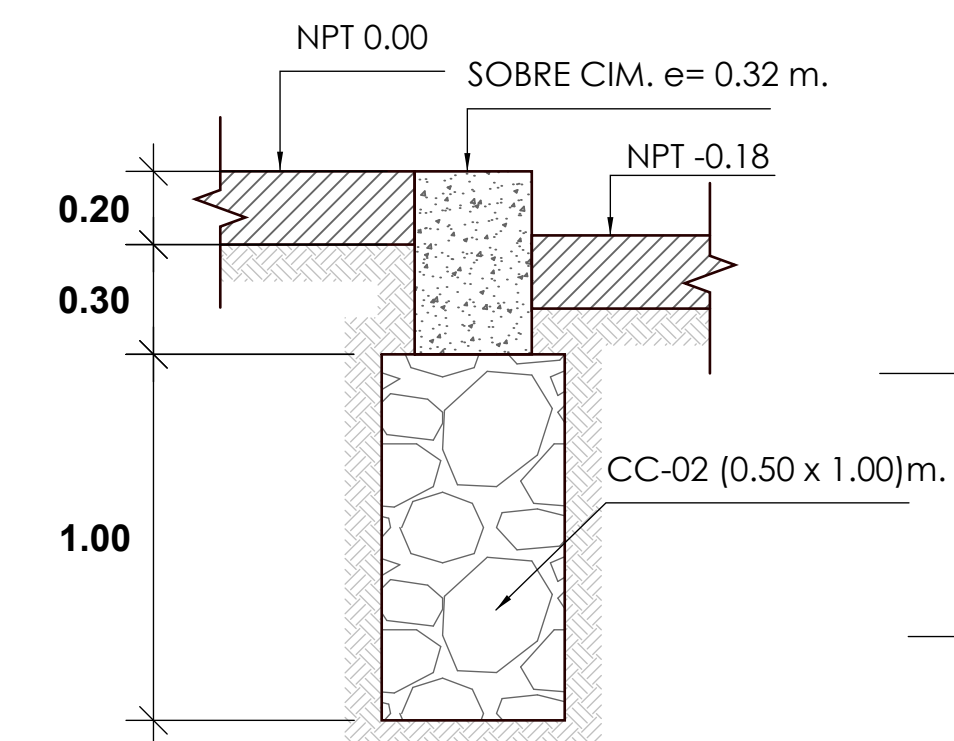
CIMIENTO CORRIDO CORTE 4-4

ESC. 1/25



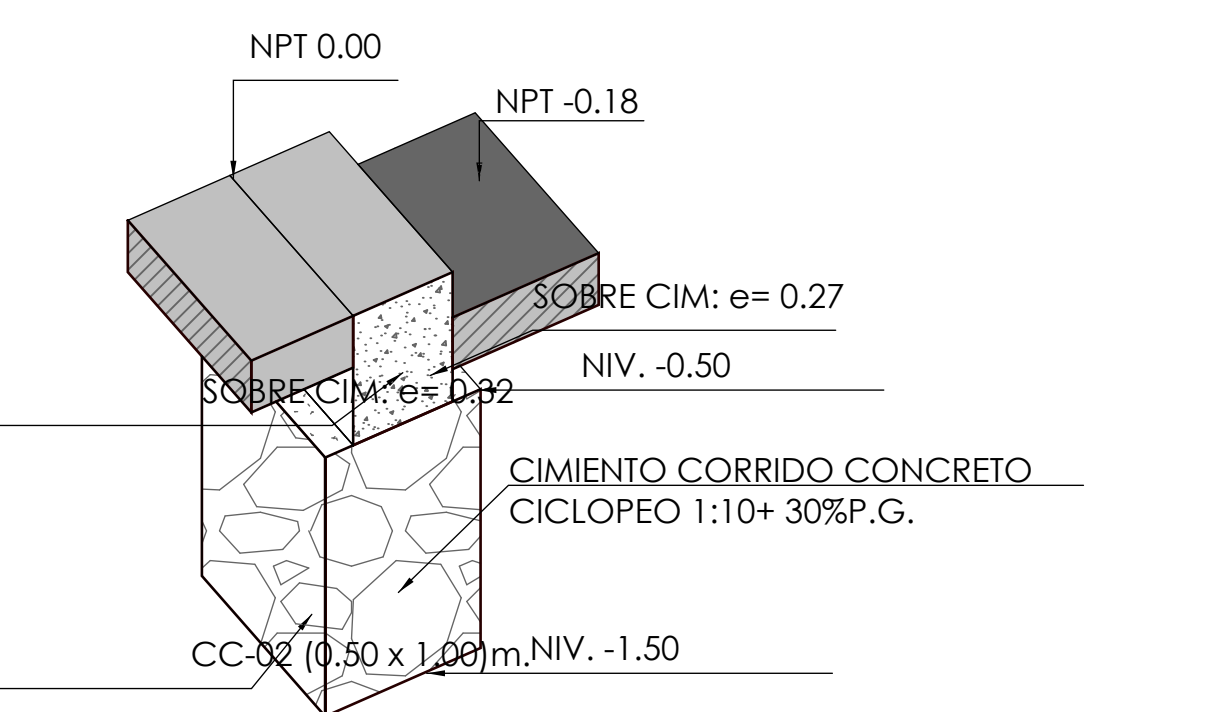
ISOMETRIA CORTE 4-4

ESC. 1/25



CIMIENTO CORRIDO CORTE 13-13

ESC. 1/25



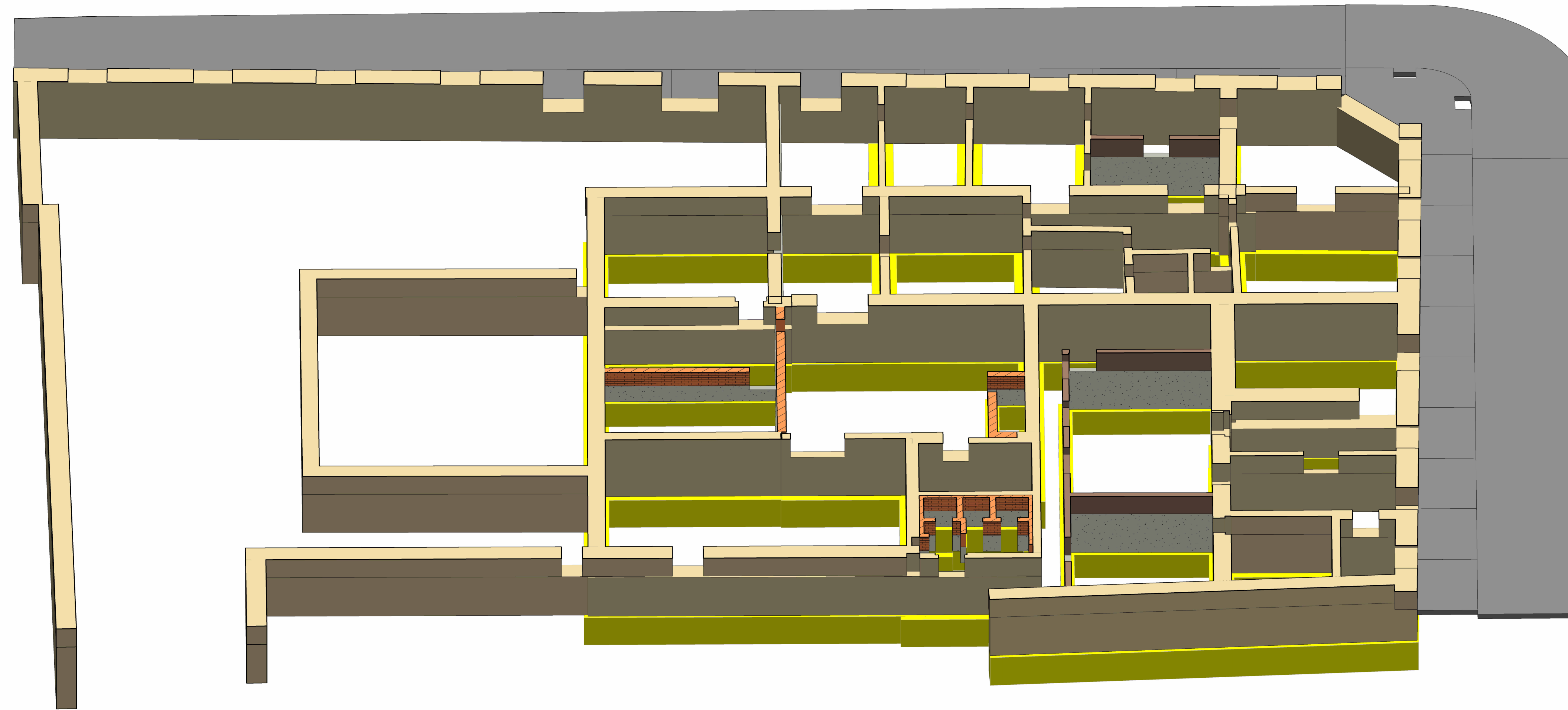
ISOMETRIA CORTE 13-13

ESC. 1/25

	UNIVERSIDAD PRIVADA DE TACNA		
	FACULTAD DE ARQUITECTURA Y URBANISMO		
	TESIS: "APLICACIÓN DE LA METODOLOGÍA BIM PARA LA GESTIÓN Y CONSERVACIÓN DEL PATRIMONIO CULTURAL: PREFECTURA Y CARCEL PÚBLICA DE TACNA, 2022"		
	I TALLER DE ASESORIA PERSONALIZADA PARA EL DESARROLLO DE TESIS DE INVESTIGACION EN ARQUITECTURA - MODALIDAD NO PRESENCIAL		
CIMIENTO CORRIDO-SECCIONES			
ASESOR:	ARQ. ALDO RAUL GAMBETTA MONTALVO	TESISTA:	BACH. en ARG. ROGER QUENTA AMONES
ESCALA:	1/100	FECHA:	OCTUBRE 2022
			E-02

E 02.01.02 OBRAS DE CONCRETO SIMPLE Copia 1					
TESIS:	APLICACIÓN DE LA METODOLOGÍA BIM PARA LA GESTIÓN Y OBSERVACIÓN DEL PATRIMONIO CULTURAL - PREFECTURA Y CARCEL PUBLICA DE TACNA, 2022.			HOJA N°:	01
UBICACION:	TACNA- CNEL INCLAN CON BLODELL	FECHA:	25/10/2022		
UNIVERSIDAD:	UNIVERSIDAD PRIVADA DE TACNA	REALIZADO...	BACH. ARQ. ROGER QUENTA...		
ITEM:	E 02.01.01	REVISADO POR:	ARQ. ALDO RAUL GAMBETTA...		

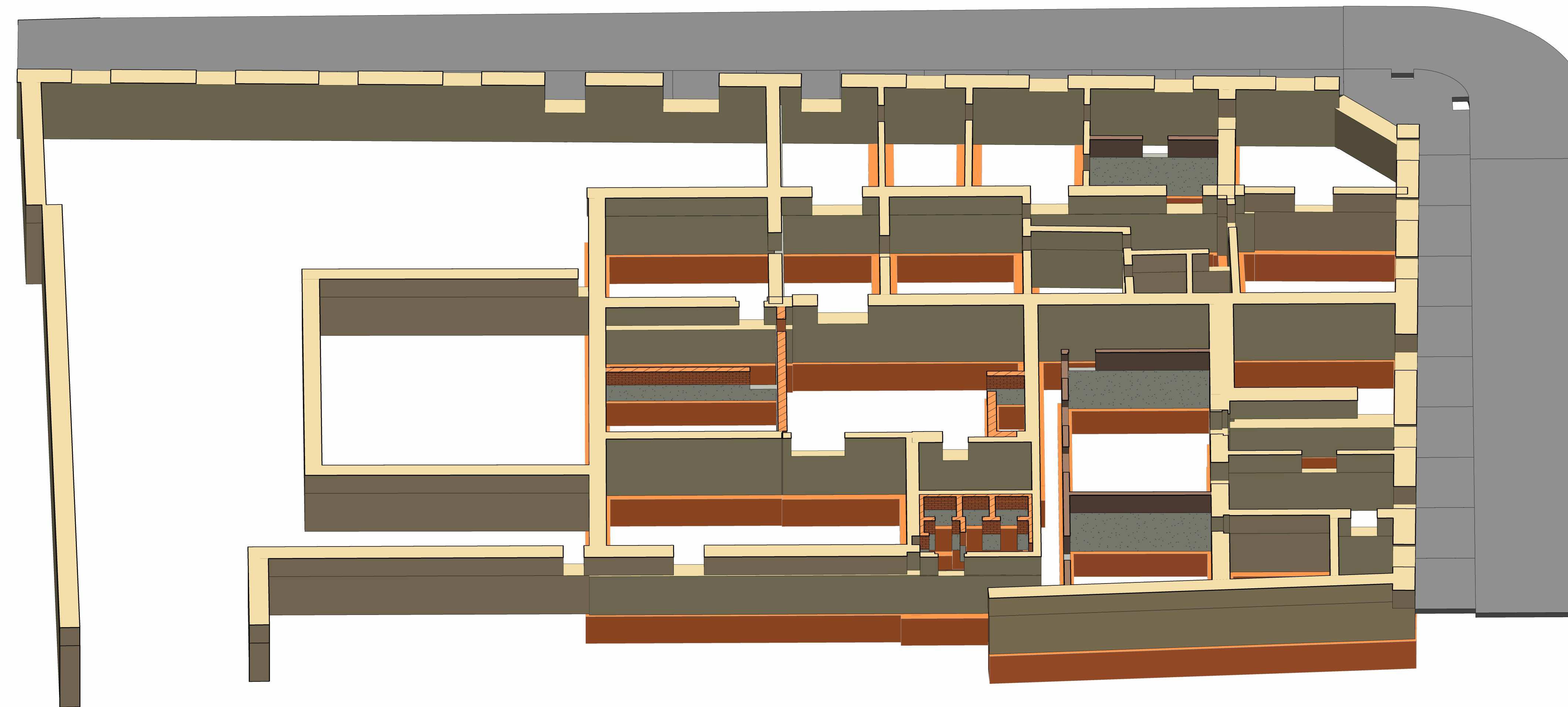
PARTIDA	TIPO	RESISTENCIA	LARGO	ANCHURA	VOLUMEN
02.01.01.01	Cimentación de muro: CC-01	100 kg/cm2	29.43 m	0.90 m	31.90 m³
02.01.01.01	Cimentación de muro: CC-01	100 kg/cm2	23.83 m	0.90 m	25.89 m³
02.01.01.01	Cimentación de muro: CC-01	100 kg/cm2	21.57 m	0.90 m	23.24 m³
02.01.01.01	Cimentación de muro: CC-01	100 kg/cm2	5.91 m	0.90 m	6.61 m³
02.01.01.01	Cimentación de muro: CC-01	100 kg/cm2	21.59 m	0.90 m	24.05 m³
02.01.01.01	Cimentación de muro: CC-01	100 kg/cm2	7.39 m	0.90 m	8.61 m³
02.01.01.01	Cimentación de muro: CC-01	100 kg/cm2	11.36 m	0.90 m	11.21 m³
02.01.01.01	Cimentación de muro: CC-01	100 kg/cm2	14.50 m	0.90 m	15.58 m³
02.01.01.01	Cimentación de muro: CC-01	100 kg/cm2	10.48 m	0.90 m	11.16 m³
02.01.01.01	Cimentación de muro: CC-01	100 kg/cm2	1.38 m	0.90 m	1.11 m³
02.01.01.01	Cimentación de muro: CC-01	100 kg/cm2	5.19 m	0.90 m	5.47 m³
02.01.01.01	Cimentación de muro: CC-01	100 kg/cm2	6.04 m	0.90 m	6.26 m³
02.01.01.01	Cimentación de muro: CC-01	100 kg/cm2	6.78 m	0.90 m	6.29 m³
02.01.01.01	Cimentación de muro: CC-01	100 kg/cm2	5.48 m	0.90 m	5.43 m³
02.01.01.01	Cimentación de muro: CC-01	100 kg/cm2	6.16 m	0.90 m	6.51 m³
02.01.01.01	Cimentación de muro: CC-01	100 kg/cm2	6.10 m	0.90 m	6.45 m³
02.01.01.01	Cimentación de muro: CC-01	100 kg/cm2	6.03 m	0.90 m	6.37 m³
02.01.01.01	Cimentación de muro: CC-01	100 kg/cm2	6.68 m	0.90 m	7.06 m³
02.01.01.01	Cimentación de muro: CC-01	100 kg/cm2	6.31 m	0.90 m	6.66 m³
02.01.01.01	Cimentación de muro: CC-01	100 kg/cm2	4.66 m	0.90 m	4.62 m³
02.01.01.01	Cimentación de muro: CC-01	100 kg/cm2	4.55 m	0.90 m	4.64 m³
02.01.01.01	Cimentación de muro: CC-01	100 kg/cm2	2.29 m	0.90 m	2.41 m³
02.01.01.01	Cimentación de muro: CC-01	100 kg/cm2	3.58 m	0.90 m	3.73 m³
02.01.01.01	Cimentación de muro: CC-01	100 kg/cm2	3.53 m	0.90 m	3.52 m³
02.01.01.01	Cimentación de muro: CC-01	100 kg/cm2	4.03 m	0.90 m	4.11 m³
02.01.01.01	Cimentación de muro: CC-01	100 kg/cm2	6.03 m	0.90 m	6.26 m³
02.01.01.01	Cimentación de muro: CC-01	100 kg/cm2	6.03 m	0.90 m	6.26 m³
02.01.01.01	Cimentación de muro: CC-01	100 kg/cm2	7.82 m	0.90 m	8.21 m³
02.01.01.01	Cimentación de muro: CC-01	100 kg/cm2	4.33 m	0.90 m	4.66 m³
Cimentación de muro: CC-01: 29					
02.02.01.02	Cimentación de muro: CC-02	1000 kg/cm2	1.34 m	0.50 m	0.67 m³
02.02.01.02	Cimentación de muro: CC-02	1000 kg/cm2	3.84 m	0.50 m	1.71 m³
02.02.01.02	Cimentación de muro: CC-02	1000 kg/cm2	6.09 m	0.50 m	3.05 m³
02.02.01.02	Cimentación de muro: CC-02	1000 kg/cm2	1.27 m	0.50 m	0.55 m³
02.02.01.02	Cimentación de muro: CC-02	1000 kg/cm2	2.38 m	0.50 m	1.28 m³
02.02.01.02	Cimentación de muro: CC-02	1000 kg/cm2	3.73 m	0.50 m	1.94 m³
02.02.01.02	Cimentación de muro: CC-02	1000 kg/cm2	3.28 m	0.50 m	1.48 m³
02.02.01.02	Cimentación de muro: CC-02	1000 kg/cm2	5.30 m	0.50 m	2.71 m³
02.02.01.02	Cimentación de muro: CC-02	1000 kg/cm2	14.38 m	0.50 m	7.05 m³
02.02.01.02	Cimentación de muro: CC-02	1000 kg/cm2	5.06 m	0.50 m	2.40 m³
02.02.01.02	Cimentación de muro: CC-02	1000 kg/cm2	4.58 m	0.50 m	2.05 m³
Cimentación de muro: CC-02: 11					
Total general: 40					



CIMIENTO CORRIDO
ESC. 1/75

E 02.02.01 OBRAS ENCOFRADO DE CONCRETO SIMPLE					
TESIS:	APLICACIÓN DE LA METODOLOGÍA BIM PARA LA GESTIÓN Y OBSERVACIÓN DEL PATRIMONIO CULTURAL - PREFECTURA Y CARCEL PUBLICA DE TACNA, 2022.			HOJA N°:	01
UBICACION:	TACNA- CNEL INCLAN CON BLODELL	FECHA:	25/10/2022		
UNIVERSIDAD:	UNIVERSIDAD PRIVADA DE TACNA	REALIZADO...	BACH. ARQ. ROGER QUENTA...		
ITEM:	E 02.02.01	REVISADO POR:	ARQ. ALDO RAUL GAMBETTA...		

PARTIDA	TIPO	RESISTENCIA	LARGO	ANCHURA	ÁREA
02.01.01.01	Cimentación de muro: CC-01	100 kg/cm2	29.43 m	0.90 m	27 m²
02.01.01.01	Cimentación de muro: CC-01	100 kg/cm2	23.83 m	0.90 m	22 m²
02.01.01.01	Cimentación de muro: CC-01	100 kg/cm2	21.57 m	0.90 m	19 m²
02.01.01.01	Cimentación de muro: CC-01	100 kg/cm2	5.91 m	0.90 m	6 m²
02.01.01.01	Cimentación de muro: CC-01	100 kg/cm2	21.59 m	0.90 m	20 m²
02.01.01.01	Cimentación de muro: CC-01	100 kg/cm2	7.39 m	0.90 m	7 m²
02.01.01.01	Cimentación de muro: CC-01	100 kg/cm2	11.36 m	0.90 m	9 m²
02.01.01.01	Cimentación de muro: CC-01	100 kg/cm2	14.50 m	0.90 m	13 m²
02.01.01.01	Cimentación de muro: CC-01	100 kg/cm2	10.48 m	0.90 m	9 m²
02.01.01.01	Cimentación de muro: CC-01	100 kg/cm2	1.38 m	0.90 m	1 m²
02.01.01.01	Cimentación de muro: CC-01	100 kg/cm2	5.19 m	0.90 m	5 m²
02.01.01.01	Cimentación de muro: CC-01	100 kg/cm2	6.04 m	0.90 m	5 m²
02.01.01.01	Cimentación de muro: CC-01	100 kg/cm2	6.78 m	0.90 m	5 m²
02.01.01.01	Cimentación de muro: CC-01	100 kg/cm2	5.48 m	0.90 m	5 m²
02.01.01.01	Cimentación de muro: CC-01	100 kg/cm2	6.16 m	0.90 m	5 m²
02.01.01.01	Cimentación de muro: CC-01	100 kg/cm2	6.10 m	0.90 m	5 m²
02.01.01.01	Cimentación de muro: CC-01	100 kg/cm2	6.03 m	0.90 m	5 m²
02.01.01.01	Cimentación de muro: CC-01	100 kg/cm2	6.68 m	0.90 m	6 m²
02.01.01.01	Cimentación de muro: CC-01	100 kg/cm2	6.31 m	0.90 m	6 m²
02.01.01.01	Cimentación de muro: CC-01	100 kg/cm2	4.66 m	0.90 m	4 m²
02.01.01.01	Cimentación de muro: CC-01	100 kg/cm2	4.55 m	0.90 m	4 m²
02.01.01.01	Cimentación de muro: CC-01	100 kg/cm2	2.29 m	0.90 m	2 m²
02.01.01.01	Cimentación de muro: CC-01	100 kg/cm2	3.58 m	0.90 m	3 m²
02.01.01.01	Cimentación de muro: CC-01	100 kg/cm2	3.53 m	0.90 m	3 m²
02.01.01.01	Cimentación de muro: CC-01	100 kg/cm2	4.03 m	0.90 m	3 m²
02.01.01.01	Cimentación de muro: CC-01	100 kg/cm2	6.03 m	0.90 m	5 m²
02.01.01.01	Cimentación de muro: CC-01	100 kg/cm2	6.03 m	0.90 m	5 m²
02.01.01.01	Cimentación de muro: CC-01	100 kg/cm2	7.82 m	0.90 m	7 m²
02.01.01.01	Cimentación de muro: CC-01	100 kg/cm2	4.33 m	0.90 m	4 m²
Cimentación de muro: CC-01: 29					
02.02.01.02	Cimentación de muro: CC-02	1000 kg/cm2	1.34 m	0.50 m	1 m²
02.02.01.02	Cimentación de muro: CC-02	1000 kg/cm2	3.84 m	0.50 m	2 m²
02.02.01.02	Cimentación de muro: CC-02	1000 kg/cm2	6.09 m	0.50 m	3 m²
02.02.01.02	Cimentación de muro: CC-02	1000 kg/cm2	1.27 m	0.50 m	1 m²
02.02.01.02	Cimentación de muro: CC-02	1000 kg/cm2	2.38 m	0.50 m	1 m²
02.02.01.02	Cimentación de muro: CC-02	1000 kg/cm2	3.73 m	0.50 m	2 m²
02.02.01.02	Cimentación de muro: CC-02	1000 kg/cm2	3.28 m	0.50 m	1 m²
02.02.01.02	Cimentación de muro: CC-02	1000 kg/cm2	5.30 m	0.50 m	3 m²
02.02.01.02	Cimentación de muro: CC-02	1000 kg/cm2	14.38 m	0.50 m	7 m²
02.02.01.02	Cimentación de muro: CC-02	1000 kg/cm2	5.06 m	0.50 m	2 m²
02.02.01.02	Cimentación de muro: CC-02	1000 kg/cm2	4.58 m	0.50 m	2 m²
Cimentación de muro: CC-02: 11					
Total general: 40					



CIMIENTO CORRIDO - ENCOFRADO
ESC. 1/75

ESPECIFICACIONES TÉCNICAS

NORMAS

- E.020 Cargas
- E.030 Diseño Sismorresistente
- E.050 Suelos y Cimentaciones
- E.060 Concreto Armado
- E.070 Albañilería

CONCRETO SIMPLE

Cimientos corridos y subzapatas $f_c = 100 \text{ kg/cm}^2$
C:H 1:10 + 30% P.G. (máx Ø 6")

Sobrecimientos $f_c = 175 \text{ kg/cm}^2$

CONCRETO ARMADO

Sobrecimiento $f_c = 175 \text{ kg/cm}^2$

ACERO

Acero corrugado $f_y = 4200 \text{ kg/cm}^2$

RECUBRIMIENTOS

- Zapatas 7.5 cm
- Muro de sostenimiento 4.0 cm
- Columnas, placas y vigas 4.0 cm
- Tanque cisterna y camara de bombeo 4.0 cm
- Sobrecimiento 2.5 cm
- Losa aligerada, maciza y escalera 2.5 cm
- Vigas chatas 2.5 cm

CARGAS

- Salas de uso múltiple 400 kg/m2
- Corredores y escaleras 500 kg/m2

TERRENO

- Capacidad portante (Según el E.M.S.)
- Profundidad de la cimentación : 3.00 m
- Tipo de Suelo : GP - GM
- Capacidad portante : 2.50 kg/cm2

ALBAÑILERIA

- Ladrillo Tipo V $f_m = 45 \text{ kg/cm}^2$
- C:A 1:4 espesor 1.0 - 1.5 cm



UNIVERSIDAD PRIVADA DE TACNA FACULTAD DE ARQUITECTURA Y URBANISMO

TESIS: "APLICACIÓN DE LA METODOLOGÍA BIM PARA LA GESTIÓN Y CONSERVACIÓN DEL PATRIMONIO CULTURAL - PREFECTURA Y CARCEL PÚBLICA DE TACNA, 2022"

I TALLER DE ASESORIA PERSONALIZADA PARA EL DESARROLLO DE TESIS DE INVESTIGACION EN ARQUITECTURA - MODALIDAD NO PRESENCIAL

PLANO:

ASESOR: ARQ. ALDO RAUL GAMBETTA MONTALVO TESIS: N° de LAMINA:

ESCALA: 1/100 FECHA: OCTUBRE 2022 BACH. en ARQ. ROGER, QUENTA AMONES